

MOSQUITERA AUTOENROLLABLE

ACCIONAMIENTO POR MUELLE

MOS-EN42



Características:

- Cajón de aluminio 42 mm.
- Guías de aluminio de 40 mm.
- Tejido de fibra de vidrio gris.
- Accesorios en negro.

Colores:

Lacado Blanco, precio según **TABLA**.

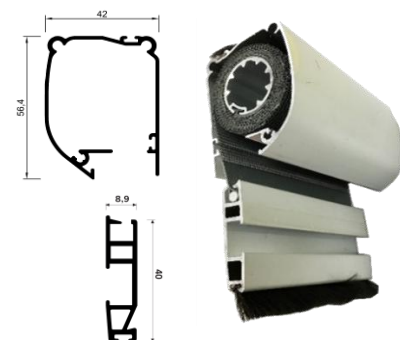
Basicos: Blanco 9016 TX, Anodizado Plata. Ral: Marfil 1015, Burdeos 3005, Verde 6005, 6009, Gris 7011, 7016, 7016 TX, 7022, 7035, Gris grafito Moteado, Marrón 8014, 8017, 8019, Noir 200 Sable y Negro mate - incrementa un 20%

Normalizados: Anod. Bronce e Inox. - Incrementa un 40%

Maderas: Pino nudos, Nogal oscuro y Roble dorado. - Incrementa un 50%

ANCHO en centímetros

	60	70	80	90	100	110	120	130	140	150	160	170	180	190	200	210	220
60	48,15	50,79	53,43	56,07	58,71	61,35	63,99	66,63	69,27	71,91	74,55	77,19	79,83	82,47	85,11	87,75	90,39
70	49,12	64,70	68,00	71,30	74,60	77,90	81,20	84,50	87,80	91,10	94,40	97,70	101,00	104,30	107,60	110,90	114,20
80	50,09	65,91	69,21	72,51	75,81	79,11	82,41	85,71	89,01	92,31	95,61	98,91	102,21	105,51	108,81	112,11	115,41
90	51,06	67,12	70,42	73,72	77,02	80,32	83,62	86,92	90,22	93,52	96,82	100,12	103,42	106,72	110,02	113,32	116,62
100	52,03	68,33	71,63	74,93	78,23	81,53	84,83	88,13	91,43	94,73	98,03	101,33	104,63	107,93	111,23	114,53	117,83
110	53,00	69,55	72,85	76,15	79,45	82,75	86,05	89,35	92,65	95,95	99,25	102,55	105,85	109,15	112,45	115,75	119,05
120	53,97	70,76	74,06	77,36	80,66	83,96	87,26	90,56	93,86	97,16	100,46	103,76	107,06	110,36	113,66	116,96	120,26
130	54,94	71,97	75,27	78,57	81,87	85,17	88,47	91,77	95,07	98,37	101,67	104,97	108,27	111,57	114,87	118,17	121,47
140	55,91	73,18	76,48	79,78	83,08	86,38	89,68	92,98	96,28	99,58	102,88	106,18	109,48	112,78	116,08	119,38	122,68
150	56,88	74,39	77,69	80,99	84,29	87,59	90,89	94,19	97,49	100,79	104,09	107,39	110,69	113,99	117,29	120,59	123,89
160	57,84	75,61	78,91	82,21	85,51	88,81	92,11	95,41	98,71	102,01	105,31						
170	58,81	76,82	80,12	83,42	86,72	90,02	93,32	96,62	99,92	103,22	106,52						
180	59,78	78,03	81,33	84,63	87,93	91,23	94,53	97,83	101,13	104,43	107,73						
190	60,75	79,24	82,54	85,84	89,14	92,44	95,74	99,04	102,34	105,64	108,94						
200	61,72	80,45	83,75	87,05	90,35	93,65	96,95	100,25	103,55	106,85	110,15						
210	62,69	81,67	84,97	88,27	91,57	94,87	98,17	101,47	104,77	108,07	111,37						
220	63,66	82,88	86,18	89,48	92,78	96,08	99,38	102,68	105,98	109,28	112,58						
230	64,63	84,09	87,39	90,69	93,99	97,29	100,59	103,89	107,19	110,49	113,79						



* Muestra con marco de 60 cm de alto x 50 cm de ancho = 40 € neto.

Opciones con incremento:



Muelle ralentizador



Burlete Antiviento



Freno oculo



Soporte fijación frontal



Soporte clip a techo



Cierre falleba

MOSQUITERA AUTOENROLLABLE **TEJIDO AIRFILTER**

MOS-EN42A



Características:

- Cajón de aluminio 42 mm.
- Tejido 100% poliéster negro.
- Guías de aluminio de 40 mm.
- Accesorios en negro.
- **AIRFILTER** es un producto anti alérgenos con una eficacia de protección que oscila entre el 85% y el 100%
- ANTIVIRUS · ANTIBACTERIAL · ANTINSECTOS · ANTIPOLEN
- ANTICONTAMINACION · ANTIPOLUCION · ANTIAEROSOLES

Colores:

Lacado Blanco, precio según **TABLA**.

Basicos: Blanco 9016 TX, Anodizado Plata. Ral: Marfil 1015, Burdeos 3005, Verde 6005, 6009, Gris 7011, 7016, 7016 TX, 7022, 7035, Gris grafito Moteado, Marrón 8014, 8017, 8019, Noir 200 Sable y Negro mate - incrementa un 20%

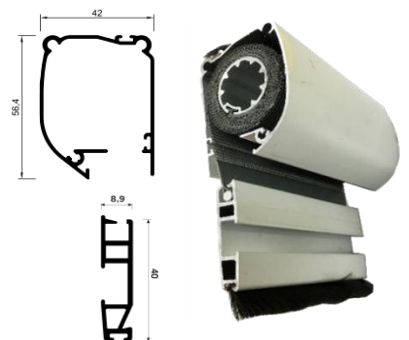
Normalizados: Anod. Bronce e Inox. - Incrementa un 40%

Maderas: Pino nudos, Nogal oscuro y Roble dorado. - Incrementa un 50%

ANCHO en centímetros

	60	70	80	90	100	110	120	130	140	150	160	170	180	190	200	210	220
60	84,46	93,03	101,59	110,16	118,72	127,29	135,85	144,42	152,98	161,55	170,11	178,68	187,24	195,81	204,37	212,94	221,50
70	85,47	112,85	123,12	133,40	143,68	153,96	164,24	174,51	184,79	195,07	205,35	215,63	225,90	236,18	246,46	256,74	267,02
80	86,48	114,06	124,34	134,61	144,89	155,17	165,45	175,73	186,00	196,28	206,56	216,84	227,12	237,39	247,67	257,95	268,23
90	87,49	115,27	125,55	135,83	146,10	156,38	166,66	176,94	187,22	197,49	207,77	218,05	228,33	238,61	248,88	259,16	269,44
100	88,50	116,48	126,76	137,04	147,32	157,59	167,87	178,15	188,43	198,71	208,98	219,26	229,54	239,82	250,10	260,37	270,65
110	89,51	117,69	127,97	138,25	148,53	158,81	169,08	179,36	189,64	199,92	210,20	220,47	230,75	241,03	251,31	261,59	271,86
120	90,52	118,91	129,18	139,46	149,74	160,02	170,30	180,57	190,85	201,13	211,41	221,69	231,96	242,24	252,52	262,80	273,08
130	91,53	120,12	130,40	140,67	150,95	161,23	171,51	181,79	192,06	202,34	212,62	222,90	233,18	243,45	253,73	264,01	274,29
140	92,54	121,33	131,61	141,89	152,16	162,44	172,72	183,00	193,28	203,55	213,83	224,11	234,39	244,67	254,94	265,22	275,50
150	93,55	122,54	132,82	143,10	153,38	163,65	173,93	184,21	194,49	204,77	215,04	225,32	235,60	245,88	256,16	266,43	276,71
160	94,56	123,75	134,03	144,31	154,59	164,87	175,14	185,42	195,70	205,98	216,26						
170	95,57	124,97	135,24	145,52	155,80	166,08	176,36	186,63	196,91	207,19	217,47						
180	96,58	126,18	136,46	146,73	157,01	167,29	177,57	187,85	198,12	208,40	218,68						
190	97,59	127,39	137,67	147,95	158,22	168,50	178,78	189,06	199,34	209,61	219,89						
200	98,60	128,60	138,88	149,16	159,44	169,71	179,99	190,27	200,55	210,83	221,10						
210	99,61	129,81	140,09	150,37	160,65	170,93	181,20	191,48	201,76	212,04	222,32						
220	100,62	131,03	141,30	151,58	161,86	172,14	182,42	192,69	202,97	213,25	223,53						
230	101,63	132,24	142,52	152,79	163,07	173,35	183,63	193,91	204,18	214,46	224,74						

ALTO en centímetros



* Muestra con marco de 60 cm de alto x 50 cm de ancho = 50 € neto.

Opciones con incremento:



MOSQUITERA AUTOENROLLABLE

BOTONES "ANTIVIENTO"

FAST-50



Características:

- Tejido de fibra de vidrio gris con bordes reforzados y botones antiviento.
- Cajón de aluminio 50 mm.
- Guías de aluminio sin felpudo
- Accesorios en negro.
- Medidas de fabricación:
 - Ancho mínimo: 65 cm. / ancho máximo: 160 cm.
 - Alto máximo: 250 cm.



Dotada con cierre "cricchetto" y sistema ralentizador de subida.

Colores:

G1 Lacado Blanco y **Anodizado** Plata, precio según **TABLA**.

G2 Basicos: 1015, 3005, 5010, 6005, 6009, 7011, 7016, 7016TX, 7022, 7022TX, 8014, 8014TX, 8017, 8019, 9016TX, Negro mate, Negro TX. - Incr. 10%

G3 Normalizados: Anod. Bronce e Inox, Gris grafito, Gris 9007, Plata 9006 y resto de RALS. - Incr. 20%

G4 Maderas: Nogal oscuro liso, Embero texturado y Pino Nudos. - Incr. 40%

Otros colores consultar.

ANCHO en centímetros

	70	80	90	100	110	120	130	140	150	160
180	174,63	174,63	183,81	197,58	211,35	225,12	238,89	252,66	266,43	280,20
190	174,63	176,16	190,69	205,23	219,76	234,30	248,83	263,37	277,90	292,44
200	174,63	182,28	197,58	212,88	228,18	243,48	258,78	274,08	289,38	304,68
210	174,63	188,40	204,46	220,53	236,59	252,66	268,72	284,79	300,85	316,92
220	177,69	194,52	211,35	228,18	245,01	261,84	278,67	295,50	312,33	329,16
230	183,04	200,64	218,23	235,83	253,42	271,02	288,61	306,21	323,80	341,40
240	188,40	206,76	225,12	243,48	261,84	280,20	298,56	316,92	335,28	353,64
250	193,75	212,88	232,00	251,13	270,25	289,38	308,50	327,63	346,75	365,88

MOSQUITERA ENROLLABLE CON ACCIONAMIENTO A CADENA

KISS-50



Características:

- Tejido de fibra de vidrio gris con bordes reforzados y botones antiviento.
- Cajón de aluminio 50 mm.
- Guías de aluminio sin felpudo con perfil compensador
- Medidas de fabricación:
 - Ancho mínimo: 42 cm. / ancho máximo: 160 cm.
 - Alto máximo: 250 cm.

Retención inferior con base magnética.

Dotada con anclaje de seguridad para cadena

Colores:

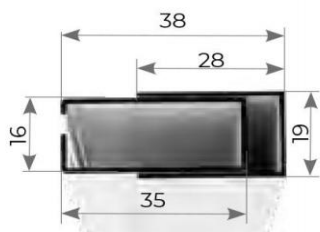
G1 Lacado Blanco y **Anodizado** Plata, precio según **TABLA**.

G2 Basicos: 1015, 3005, 5010, 6005, 6009, 7011, 7016, 7016TX, 7022, 7022TX, 8014, 8014TX, 8017, 8019, 9016TX, Negro mate, Negro TX. - Incr. 10%

G3 Normalizados: Anod. Bronce e Inox, Gris grafito, Gris 9007, Plata 9006 y resto de RALS. - Incr. 20%

G4 Maderas: Nogal oscuro liso, Embero texturado y Pino Nudos. - Incr. 40%

Otros colores consultar.



ANCHO en centímetros

	70	80	90	100	110	120	130	140	150	160
180	217,50	217,50	232,20	254,25	276,30	298,35	320,40	342,45	364,50	386,55
190	217,50	219,95	243,23	266,50	289,78	313,05	336,33	359,60	382,88	406,15
200	217,50	229,75	254,25	278,75	303,25	327,75	352,25	376,75	401,25	425,75
210	217,50	239,55	265,28	291,00	316,73	342,45	368,18	393,90	419,63	445,35
220	222,40	249,35	276,30	303,25	330,20	357,15	384,10	411,05	438,00	464,95
230	230,98	259,15	287,33	315,50	343,68	371,85	400,03	428,20	456,38	484,55
240	239,55	268,95	298,35	327,75	357,15	386,55	415,95	445,35	474,75	504,15
250	248,13	278,75	309,38	340,00	370,63	401,25	431,88	462,50	493,13	523,75