

Puerta enrollable de seguridad

Puertas enrollables de aluminio extrusionado con una amplia gama de medidas que dan la adecuada respuesta a cualquier tipo de necesidad, ya sea ésta una alta seguridad, resistencia, aislamiento térmico, renovación -sin obra-, máximo enrollamiento, estética, rotulación y fácil limpieza, etc. Su fabricación contempla los mayores espesores del mercado y automatismos y motores CE (fabricación

européa).

Su Control de Producción en fábrica (cuyo aval más significativo de su implantación es la reciente certificación de nuestro Sistema de Gestión Integrado) certifica todas las características básicas exigibles a una puerta o persiana enrollable, así como los requisitos de seguridad de uso, protección, durabilidad, instalación y mantenimiento.

Certificación CE

Las diversas características y propiedades dotan a cada modelo y sus componentes (motorización y accesorios de seguridad) con la certificación de Mercado CE.

Gama de colores

Amplia gama que incluye, además de los colores de la carta RAL, también anodizados, texturizados, metalizados, y lacados o foliados madera, según el modelo.



VS-65d / VS-65m

Puerta formada por perfiles extrusionados en aluminio, de diseño semicurvo con sistema autoblocante tradicional.

Al fabricarse en dos versiones, VS-65m (mono pared) y VS-65d (doble pared), este modelo de puerta ofrece la posibilidad de combinar los perfiles, para solucionar las necesidades de ventilación o iluminación natural, ya que se puede servir con ventanillas protegidas con policarbonato.

A door composed of extruded aluminium slats in a curved design with a traditional self-blocking system.

As it is manufactured in two versions, VS-65M (single wall) and VS-65D (double wall), this door offers the possibility of combining slats to facilitate ventilation or natural light, since it is available with windows protected with polycarbonate.

Porte composée de deux profils extrudés en aluminium à forme semi-incurvée avec système autobloquant traditionnel.

Fabriquée en deux versions: VS-65m (mono pared) et VS-65d (double pared), ce modèle de porte permet de combiner les profils pour résoudre les besoins de ventilation ou de luminosité naturelle, car il peut être livré avec des fenêtres protégées au polycarbonate.

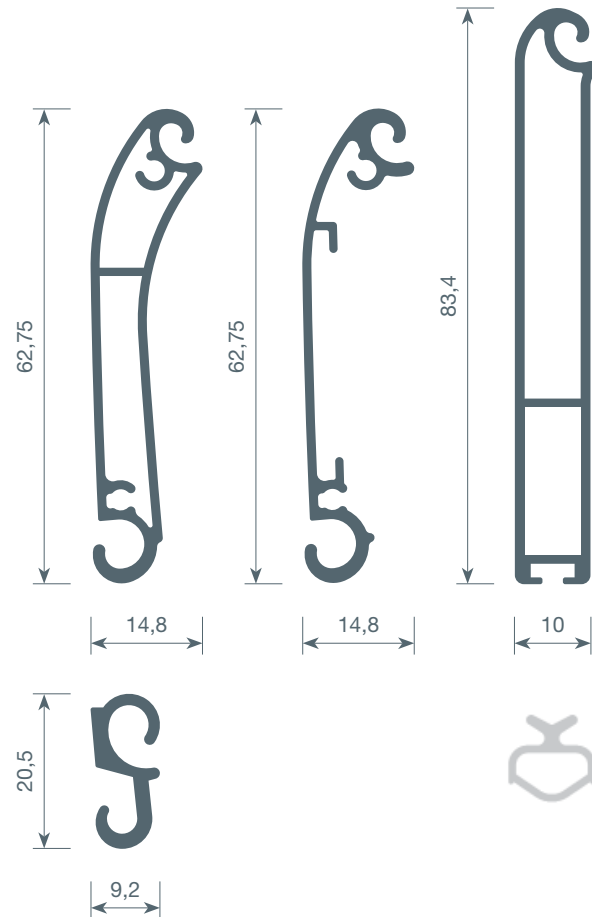
Porta formada por perfis extrudidos em alumínio, de desenho semicurvo com sistema autoblocante tradicional.

Sendo fabricado em duas versões VS-65m (mono parede) e VS-65d (parede dupla), este modelo de porta oferece a possibilidade de combinar os perfis para solucionar as necessidades de ventilação ou iluminação natural, dado poder ser entregue com postigos protegidos com policarbonato.

Datos técnicos

Technical parameters / Paramètres techniques / Dados técnicos

Material Matériau	aluminio 6063 T5
Peso por metro lineal (kg) Weight per 1 m / Poids par ml / Peso por metro linear	VS-65d: 0,559 VS-65m: 0,424
Peso por m² (kg) Weight per 1 m ² / Poids par 1 m ²	11,5
Paso de lama Spacing between slats / Passage de lame / Passagem de lâmina	65 mm
Espesor de perfil Profile thickness / Épaisseur de profil / Grossura do perfil	14,8 mm
Lamas por metro de altura Number of slats per 1 m of curtain height / Nombre de lames au mètre / Lâminas por metro de altura	15
Dimensiones máximas (alto por ancho) Maximum measurements (height/width) / Dimensions maximales (hauteur x largeur) / Dimensões máximas (altura por largura)	3,5 x 4 m
Largo estándar (m) Standard length (m) / Longueur standardisée (m) / Comprimento standard (m)	6



Enrollamiento

Rolling / Enroulement / Enrolamento

Altura máxima (mm), incluido cajón		
Maximum height (mm), box included / Hauteur maximale (mm), coffre compris / Altura máxima (mm), incluída a caixa		
	Cajón 250 mm aluminio Shutter box / Coffre / Caixa	Cajón 300 mm aluminio Shutter box / Coffre / Caixa
Ø Eje 70 mm octogonal Octagonal Ø axle / Ø axe octogonal Ø Eixo octogonal	2500	3400
Ø Eje 101 mm octogonal Octagonal Ø axle / Ø Axe octogonal Ø Eixo octogonal	2650	3400

Las medidas expresadas son totales incluyendo el cajón / Measurements shown are total including the shutter box /
Les dimensions exprimées sont totales, coffre compris / As medidas expressas são totais e incluem a caixa

Código Code	Descripción Description Descrição	Embalaje Packing Conditionnement Embalagem	Característica Feature Caractéristique
345135	VS-65d	1 x 6 m	
345011_0	VS-65d	pañó panel / tablier / pano	
345136	VS-65m	1 x 6 m	ciego blind / pleine / cego
345137	VS-65m	1 x 6 m	con ventana window / avec fenêtre / com janela
345011_8	VS-65m	pañó	ciego
345011_1	VS-65m	pañó	mixto ciego y con huecos mixed blind and perforated / mixte pleine et avec hublots / misto cego e com vãos
345011_2	VS-65m	pañó	mixto con policarbonato mixed with polycarbonate / mixte avec polycarbonate / misto com policarbonato
345011_3	VS-65m	pañó	con huecos perforated / avec hublots / com vãos
345011_4	VS-65m	pañó	huecos con policarbonato perforated with polycarbonate / hublots avec polycarbonate / vãos com policarbonato
345138	unión H trim / jonction ligação		
345155	Terminal End piece / Lame finale	1 x 6 m	
373352	Goma de remate Rubber end piece Caoutchouc de finition Borracha remate	200 m	J-56 para terminal de aluminio J-56 for aluminium terminal / J-56 pour lame finale en aluminium / J-56 para terminal de alumínio



VS-75-R

Puerta formada por un perfil extrusionado en aluminio de diseño plano monopared, y destinada particularmente para sustituir las puertas antiguas de chapa perfilada.

Por sus características, no hace falta realizar el cambio de las guías antiguas.

Se puede servir microperforada y con ventanillas protegidas con policarbonato.

A door composed of an extruded aluminium slat with a flat single wall design, and particularly intended to replace old corrugated sheet metal doors. Due to its design, it is not necessary to replace the old guide rails. It can be delivered micro perforated and with windows protected with polycarbonate.

Porte composée d'un profil extrudé en aluminium en forme plane mono paroi, et destinée en particulier à remplacer les anciennes portes en tôle profilée. De par ses caractéristiques, il n'est pas nécessaire de changer les anciennes coulisses. Peut être livrée avec microperforation et fenêtre protégées au polycarbonate.

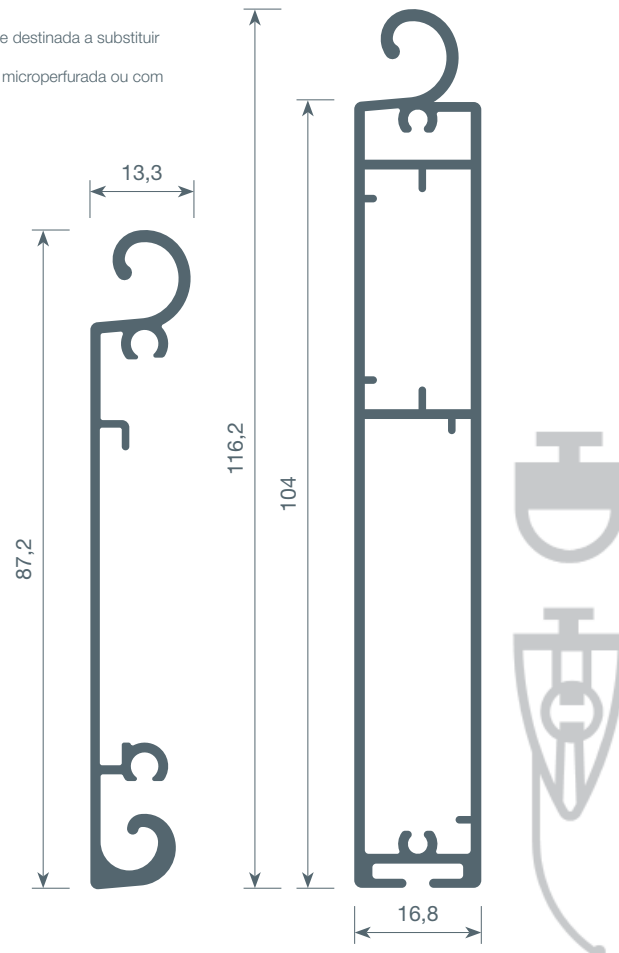
Porta constituída por um perfil extrudido em alumínio de desenho plano monoparede e especialmente destinada a substituir as portas antigas de chapa perfilada.

Devido às suas características, não é preciso fazer a mudança das antigas guias. Pode ser entregue microperfurada ou com postigos protegidos com policarbonato.

Datos técnicos

Technical parameters / Paramètres techniques / Dados técnicos

Material Matière	aluminio 6063 T5
Peso por metro lineal (kg) Weight per 1 m / Poids par ml / Peso por metro linear	0,620
Peso por m² (kg) Weight per 1 m ² / Poids par 1 m ²	11
Paso de lama Spacing between slats / Passage de lame / Passagem de lâmina	75 mm
Espesor de perfil Profile thickness / Épaisseur de profil / Grossura do perfil	13,3 mm
Lamas por metro de altura Number of slats per 1 m of curtain height / Nombre de lames au mètre / Lâminas por metro de altura	13
Dimensiones máximas (alto por ancho) Maximum measurements (height/width) / Dimensions maximales (hauteur x largeur) / Dimensões máximas (altura por largura)	3,5 x 3,5 m
Largo estándar (m) Standard length (m) / Longueur standardisée (m) / Comprimento standard (m)	6



Enrollamiento

Rolling / Enroulement / Enrolamento

Diámetros de enrollamiento (mm) / Rolling diameter (mm) / Diamètres d'enroulement (mm) / Diâmetros de enrolamento (mm)													
Altura / Height / Hauteur	1600	1800	2000	2200	2400	2600	2800	3000	3200	3400	3600	3800	4000
Polea 220 mm / Pulley / Poulie / Polia	270	275	280	285	295	300	305	310	315	320	325	330	340
Ø Eje 101 mm octogonal Octagonal Ø axle / Ø Axe octogonal / Ø Eixo octogonal	210	220	235	240	245	255	260	265	270	275	280	290	300

Altura máxima (mm), incluido cajón / Maximum height (mm), box included / Hauteur maximale (mm), coffre compris / Altura máxima (mm), incluída a caixa			
	Cajón 250 mm aluminio Shutter box / Coffre / Caixa	Cajón 300 mm aluminio Shutter box / Coffre / Caixa	Cajón 400 mm aluminio Shutter box / Coffre / Caixa
Polea 220 mm / Pulley / Poulie / Polia			5000
Ø Eje 101 mm octogonal Octagonal Ø axle / Ø axe octogonal / Ø eixo octogonal	2400	3100	5800

Las medidas expresadas son totales incluyendo el cajón / Measurements shown are total including the shutter box /
Les dimensions exprimées sont totales, coffre compris / As medidas expressas são totais e incluem a caixa

Código Code	Descripción Description Descrição	Embalaje Packing Conditionnement Embalagem	Característica Feature Caractéristique
345101	VS-75-R	1 x 6 m	ciego blind / pleine / cego
345102	VS-75-R	1 x 6 m	con ventana window / avec fenêtre / com janela
345103	VS-75-R	1 x 6 m	microperforado micro perforated / micro perforée / microperfurado
345001_0	VS-75-R	pañó panel / tablier / pano	ciego
345001_1	VS-75-R	pañó	mixto ciego y con huecos mixed blind and perforated / mixte pleine et avec fenestres / misto cego e com vãos
345001_2	VS-75-R	pañó	mixto con policarbonato mixed with polycarbonate / mixte avec polycarbonate / misto com policarbonato
345001_3	VS-75-R	pañó	con huecos perforated / avec fenestres / com vãos
345001_4	VS-75-R	pañó	huecos con policarbonato perforated with polycarbonate / fenestres avec polycarbonate / vãos com policarbonato
345001_5	VS-75-R	pañó	microperforado
345150	Terminal End piece / Lame finale	1 x 6 m	
378007	Burlete Weather strip / Joint / Veda-portas	50 m	para terminal de aluminio for aluminium terminal / pour lame finale en aluminium / para terminal de aluminio
378924	Banda Belt / Bande / Tira	6 m	contacto de seguridad para terminal de aluminio safety contact for aluminium terminal / contact sécurité pour lame finale en aluminium / contacto segurança para terminal de aluminio



C-77 D70

Puerta formada por perfiles de aluminio PERFILADO, modelo curvo, rellenos de espuma de poliuretano de alta densidad, que le proporcionan buena resistencia y aislamiento.

Por sus características es muy indicada para ser utilizada en cualquier tipo de cerramiento de tamaño medio: garajes, comercios, etc.

A door composed of CORRUGATED aluminium slats, curved model, filled with high-density polyurethane foam, which provides it with good resistance and insulation.

Due to its features, it is suitable to be used in any medium-sized premises: garages, businesses, etc.

Porte composée de profils en aluminium PROFILÉ, modèle incurvé, remplis de mousse de polyuréthane haute densité, qui lui procure une bonne résistance et une bonne isolation.

De par ses caractéristiques, elle est très indiquée pour tout type de fermeture de taille moyenne, telle que: garages, commerces, etc.

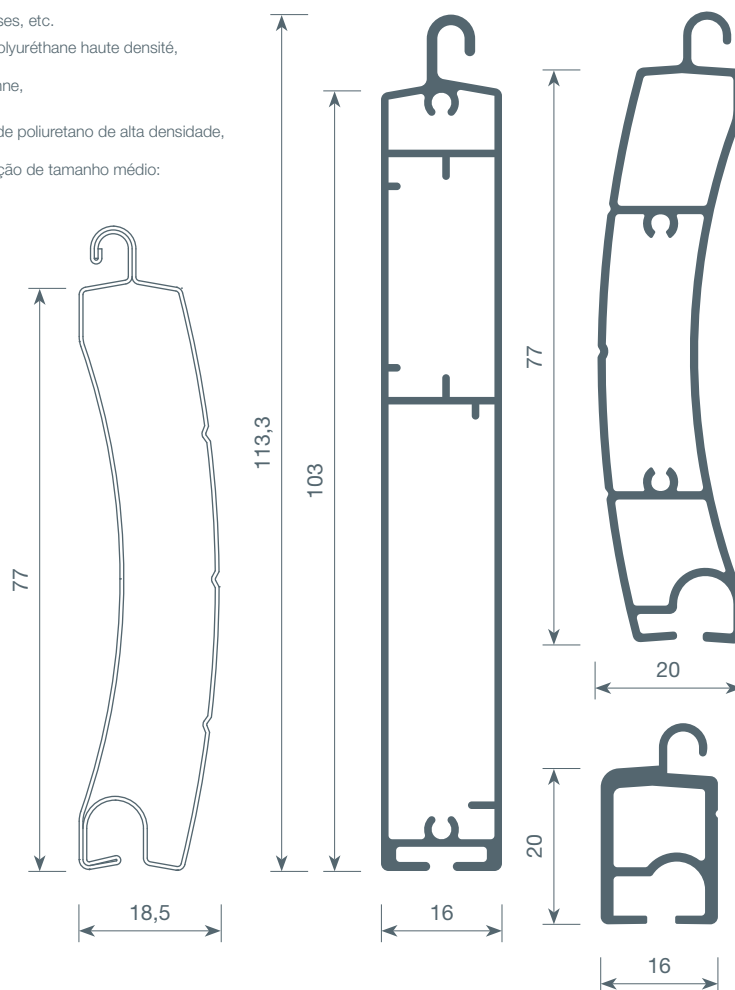
Porta constituída por perfis de alumínio PERFILADO, modelo curvo, enchidos com espuma de poliuretano de alta densidade, que lhe proporcionam boa resistência e isolamento.

Devido às suas características, é muito indicada para ser utilizada em qualquer tipo de vedação de tamanho médio: garagens, estabelecimentos, etc.

Datos técnicos

Technical parameters / Paramètres techniques / Dados técnicos

Material Matière	aluminio 3105 H46
Espesor de banda total (mm) Total band thickness / Épaisseur totale de la bande / Grossura total de banda linear	0,51 ± 0,02
Superficie de cobertura (mm) Covering surface / Surface de couverture / Superfície de cobertura	77
Espesor nominal (mm) Nominal thickness / Épaisseur / Grossura nominal	18,5
Lamas por metro de altura Number of slats per 1 m of curtain height / Nombre de lames au mètre / Lâminas por metro de altura	13
Eje mínimo de enrollamiento Minimum rolling axle / Axe minimal d'enroulement / Eixo mínimo de enrolamento	60
Largo estándar (m) Standard length / Longueur standardisée / Comprimento standard	5,30 - 7
Embalaje (m) Packing (m) / Conditionnement (m) / Embalagem (m)	108 (18 x 6)



Máxima altura de persiana en función de las opciones de montaje (mm)

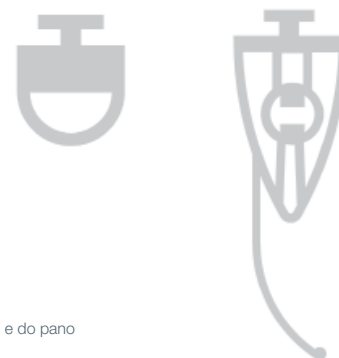
Max. roller shutter curtain height depending on the assembly option / Hauteur maximale du tablier en fonction des options d'assemblage /
Altura máxima do estore em função das opções de montagem

Tamaño de cajón (mm) Shutter box size Dimension de caisson Tamanho da caixa	Octo. 70	ZF80	101,6 x 3,6
	Seguridad **	Seguridad **	Seguridad **
Alu 300	3043	3043	2889
Alu 400	6046	5738	5815

Las medidas pueden variar dependiendo del tamaño de eje y paño / Weight chart according to the density /

Les dimensions peuvent varier en fonction de la dimension de l'axe et du tablier / As medidas podem variar dependendo do tamanho do eixo e do pano

(**) Seguridad 3 eslabones / Security 3 links / Sécurité 3 maillons / Segurança 3 elos



Diámetros de enrollamiento (mm)

Rolling diameter (mm) / Diamètres d'enroulement (mm) / Diâmetros de enrolamento (mm)

Altura / Height / Hauteur	1600	1800	2000	2200	2400	2600	2800	3000	3200	3400	3600	3800	4000
Polea 200 / Pulley / Poulie / Polia	300	305	315	325	330	330	335	345	355	365	375	385	395
Diámetro Ø (eje 101) Diameter / Diamètre / Diâmetro	235	245	250	255	265	275	285	285	300	310	315	325	335

Tabla de peso según la densidad del poliuretano

Weight chart according to the polyurethane density / Courbe de poids en fonction de la densité de polyuréthane / Tabela de peso consoante a densidade do poliuretano

Código Code	Densidad poliuretano (kg/m ³) Poliurethane density Densité mousse de polyurethane Densidade poliuretano	Peso por metro lineal (kg) Weight per 1 m Poids par ml Peso por metro linear	Peso por m ² (kg) Weight per 1 m ² Poids par 1 m ²	Peso por paquete (kg) Weight per pack Poids par paquet Peso por pacote
310170	70	0,364	4,730	39,3

Peso aproximado / Approximate weight / Poids approximatif

Código Code	Descripción Description Descrição	Embalaje Packing Conditionnement Embalagem	Característica Feature Caractéristique
345151	Terminal 103 x 16 End piece / Lame finale	1 x 6 m	
345156	Terminal 77 x 20 End piece / Lame finale	5 x 6 m	
345157	Terminal 20 x 16 End piece / Lame finale	10 x 6 m	
378007	Burlete Weather strip / Joint / Veda-portas	50 m	para terminal de aluminio for aluminium terminal / pour lame finale en aluminium / para terminal de aluminio
378924	Banda Belt / Bande / Tira	6 m	contacto de seguridad para terminal de aluminio safety contact for aluminium terminal / contact sécurité pour lame finale en aluminium / contacto segurança para terminal de aluminio



VS-79

Puerta formada por perfil extrusionado en aluminio de diseño curvo monopared, especialmente indicado para instalaciones de garajes y locales comerciales, en donde además de SEGURIDAD se requiere ventilación o iluminación natural.

El perfil se puede servir con ventanillas protegidas con policarbonato y con ventilación.

A door composed of an extruded aluminium slat with a curved single wall design, and particularly suitable for garages and commercial premises, in which as well as SECURITY, ventilation and natural light is required. The slat is available with windows protected with polycarbonate.

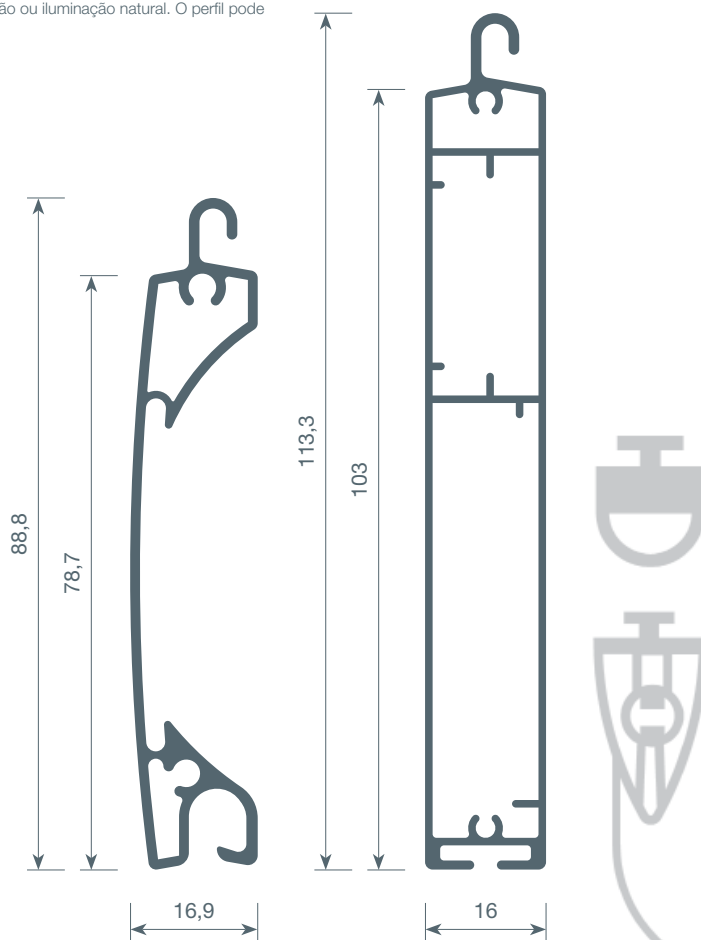
Porte composée d'un profil extrudé en aluminium incurvé mono paroi, particulièrement indiqué pour les installations de garages et locaux commerciaux, exigeant outre la SÉCURITÉ, ventilation ou luminosité naturelle. Le profil peut être livré avec fenêtres protégées au polycarbonate et avec ventilation.

Porta constituída por perfil extrudido em alumínio de desenho curvo monoparede, especialmente indicada para instalações de garagens e estabelecimentos comerciais, onde, além de SEGURANÇA, seja necessária ventilação ou iluminação natural. O perfil pode ser entregue com postigos protegidos com policarbonato e com ventilação.

Datos técnicos

Technical parameters / Paramètres techniques / Dados técnicos

Material Matière	aluminio 6063 T5
Peso por metro lineal (kg) Weight per 1 m / Poids par ml / Peso por metro lineal	0,713
Peso por m² (kg) Weight per 1 m ² / Poids par 1 m ²	12
Paso de lama Spacing between slats / Passage de lame / Passagem de lâmina	79 mm
Espesor de perfil Profile thickness / Épaisseur de profil / Grossura do perfil	16,9 mm
Lamas por metro de altura Number of slats per 1 m of curtain height / Nombre de lames au mètre / Lâminas por metro de altura	13
Dimensiones máximas (alto por ancho) Maximum measurements (height/width) / Dimensions maximales (hauteur x largeur) / Dimensões máximas (altura por largura)	4 x 4 m
Largo estándar (m) Standard length (m) / Longueur standardisée (m) / Comprimento standard (m)	6



Enrollamiento

Rolling / Enroulement / Enrolamento

Diámetros de enrollamiento (mm) / Rolling diameter (mm) / Diamètres d'enroulement (mm) / Diâmetros de enrolamento (mm)														
Altura / Height / Hauteur	1600	1800	2000	2200	2400	2600	2800	3000	3200	3400	3600	3800	4000	
Polea 220 mm / Pulley / Poulie / Polia	300	305	310	315	320	330	335	345	350	355	360	365	380	
Ø Eje 101 mm octogonal Octagonal Ø axle / Ø Axe octogonal / Ø Eixo octogonal	210	220	225	240	245	250	260	265	280	285	300	305	310	

Altura máxima (mm), incluido cajón Maximum height (mm), box included / Hauteur maximale (mm), coffre compris / Altura máxima (mm), incluída a caixa		
	Cajón 300 mm aluminio Shutter box / Coffre / Caixa	Cajón 400 mm aluminio Shutter box / Coffre / Caixa
Polea 220 mm / Pulley / Poulie / Polia	1500	4200
Ø Eje 101 mm octogonal Octagonal Ø axle / Ø axe octogonal Ø eixo octogonal	3500	6000

Las medidas expresadas son totales incluyendo el cajón / Measurements shown are total including the shutter box /
Les dimensions exprimées sont totales, coffre compris / As medidas expressas são totais e incluem a caixa

Código Code	Descripción Description Descrição	Embalaje Packing Conditionnement Embalagem	Característica Feature Caractéristique
345110	VS-79	1 x 6 m	ciego blind / pleine / cego
345111	VS-79	1 x 6 m	con ventana window / avec fenêtre / com janela
345005_0	VS-79	pañó panel / tablier / pano	ciego
345005_1	VS-79	pañó	mixto ciego y con huecos mixed blind and perforated / mixte pleine et avec fenetres / misto cego e com vãos
345005_2	VS-79	pañó	mixto con policarbonato mixed with polycarbonate / mixte avec polycarbonate / misto com policarbonato
345005_3	VS-79	pañó	con huecos perforated / avec fenetres / com vãos
345005_4	VS-79	pañó	huecos con policarbonato perforated with polycarbonate / fenetres avec polycarbonate / vãos com policarbonato
345151	Terminal End piece / Lame finale	1 x 6 m	
378007	Burlete Weather strip / Joint / Veda-portas	50 m	para terminal de aluminio for aluminium terminal / pour lame finale en aluminium / para terminal de alumínio
378924	Banda Belt / Bande / Tira	6 m	contacto de seguridad para terminal de aluminio safety contact for aluminium terminal / contact sécurité pour lame finale en aluminium / contacto segurança para terminal de alumínio



VS-100

Puerta formada por un perfil extrusionado en aluminio de diseño plano monopared, de GRAN RESISTENCIA. La SEGURIDAD y el HERMETISMO se combinan con su planitud para proporcionar un conjunto estético de gran actualidad. Muy adecuada para ser instalada en cualquier lugar, público o privado, e ideal para locales que deban ser personalizados con rótulos comerciales. Se puede servir microperforada y con ventanillas protegidas con policarbonato.

A door composed of an extruded aluminium slat with a single wall design with HIGH RESISTANCE. SECURITY AND HERMETIC characteristics combine with its flatness to provide an attractive modern unit. It is highly suitable for installation anywhere, public or private, and ideal for business premises that have to be personalised with commercial signs. It is available micro-perforated and with windows protected with polycarbonate.

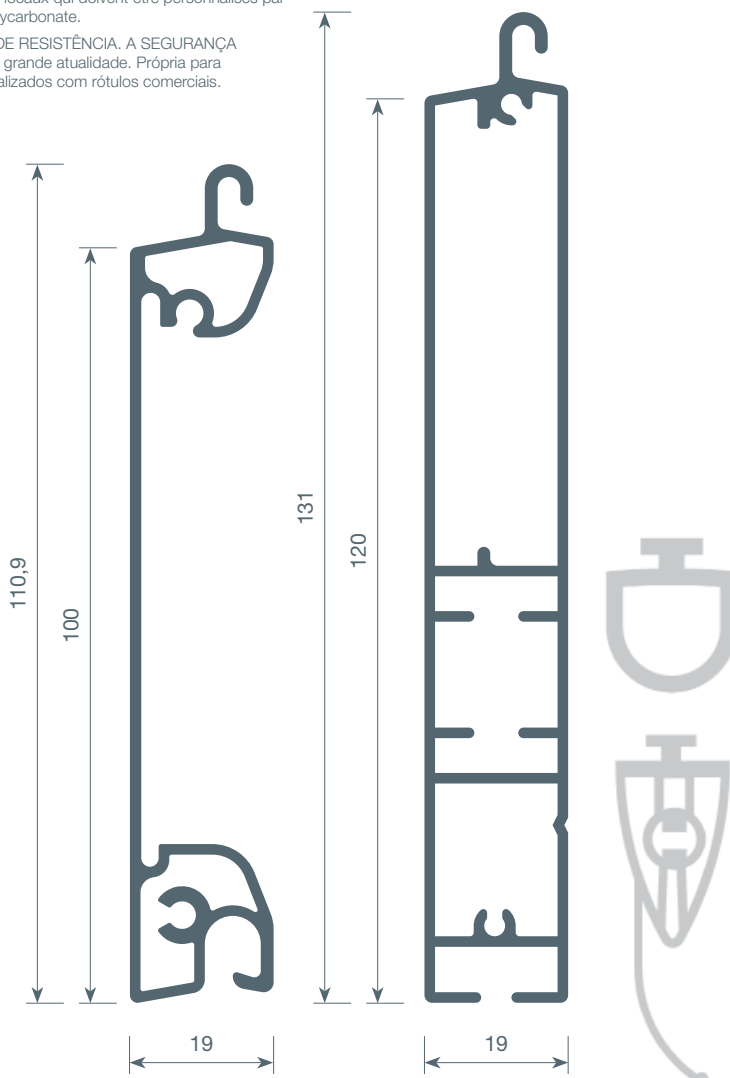
Porte composée d'un profil extrudé en aluminium plat mono paroi, de GRANDE RÉSISTANCE. La SÉCURITÉ et l'HERMÉTISME sont combinés avec sa platitude pour apporter un ensemble esthétique très actuel. Très appropriée pour tout lieu public ou privé, et idéale pour les locaux qui doivent être personnalisés par des enseignes commerciales. Peut être livrée avec microperforation et fenêtres protégées au polycarbonate.

Porta constituída por um perfil extrudido em alumínio de desenho plano monoparede de GRANDE RESISTÊNCIA. A SEGURANÇA e o HERMETISMO combinam-se com a sua planeza para proporcionar um conjunto estético de grande atualidade. Própria para instalação em qualquer lugar, público ou privado, e ideal para locais que tenham de ser personalizados com rótulos comerciais. Pode ser entregue microperfurada ou com postigos protegidos com policarbonato.

Datos técnicos

Technical parameters / Paramètres techniques / Dados técnicos

Material Matière	aluminio 6063 T5
Peso por metro lineal (kg) Weight per 1 m / Poids par ml / Peso por metro linear	1,005
Peso por m² (kg) Weight per 1 m ² / Poids par 1 m ²	12
Paso de lama Spacing between slats / Passage de lame / Passagem de lâmina	100 mm
Espesor de perfil Profile thickness / Épaisseur de profil / Grossura do perfil	19 mm
Lamas por metro de altura Number of slats per 1 m of curtain height / Nombre de lames au mètre / Lâminas por metro de altura	10
Dimensiones máximas (alto por ancho) Maximum measurements (height/width) / Dimensions maximales (hauteur x largeur) / Dimensões máximas (altura por largura)	4 x 4,5 m
Largo estándar (m) Standard length (m) / Longueur standardisée (m) / Comprimento standard (m)	6



Enrollamiento

Rolling / Enroulement / Enrolamento

Diámetros de enrollamiento (mm) / Rolling diameter (mm) / Diamètres d'enroulement (mm) / Diâmetros de enrolamento (mm)											
Altura / Height / Hauteur	2000	2200	2400	2600	2800	3000	3200	3400	3600	3800	4000
Polea 220 mm / Pulley / Poulie / Polia	325	330	340	355	360	370	375	380	390	395	400
Ø Eje 101 mm octogonal Octagonal Ø axle / Ø Axe octogonal / Ø Eixo octogonal	260	265	270	280	300	305	315	320	330	335	340

Altura máxima (mm), incluido cajón Maximum height (mm), box included / Hauteur maximale (mm), coffre compris / Altura máxima (mm), incluída a caixa		
	Cajón 300 mm aluminio Shutter box / Coffre / Caixa	Cajón 400 mm aluminio Shutter box / Coffre / Caixa
Polea 220 mm / Pulley / Poulie / Polia	1400	3900
Ø Eje 101 mm octogonal Octagonal Ø axle / Ø axe octogonal Ø eixo octogonal	2600	5000

Las medidas expresadas son totales incluyendo el cajón / Measurements shown are total including the shutter box /
Les dimensions exprimées sont totales, coffre compris / As medidas expressas são totais e incluem a caixa

Código Code	Descripción Description Descrição	Embalaje Packing Conditionnement Embalagem	Característica Feature Caractéristique
345120	VS-100	1 x 6 m	ciego blind / pleine / cego
345121	VS-100	1 x 6 m	con ventana window / avec fenêtre / com janela
345122	VS-100	1 x 6 m	microperforado micro perforated / micro perforée / microperfurado
315007_0	VS-100	pañó panel / tablier / pano	ciego
315007_1	VS-100	pañó	mixto ciego y con huecos mixed blind and perforated / mixte pleine et avec fenetres / misto cego e com vãos
315007_2	VS-100	pañó	mixto con policarbonato mixed with polycarbonate / mixte avec polycarbonate / misto com policarbonato
315007_3	VS-100	pañó	con huecos perforated / avec fenetres / com vãos
315007_4	VS-100	pañó	huecos con policarbonato perforated with polycarbonate / fenetres avec polycarbonate / vãos com policarbonato
315007_5	VS-100	pañó	microperforado
345153	Terminal End piece / Lame finale	1 x 6 m	
378001	Burlete Weather strip / Joint / Veda-portas	200 m	para terminal de aluminio for aluminium terminal / pour lame finale en aluminium / para terminal de alumínio
378924	Banda Belt / Bande / Tira	6 m	contacto de seguridad para terminal de aluminio safety contact for aluminium terminal / contact sécurité pour lame finale en aluminium / contacto segurança para terminal de alumínio



VS-110d / VS-110m

Puerta formada por perfiles extrusionados en aluminio, de diseño curvo con sistema autoblocante tradicional. Indicada para ser instalada en garajes y locales comerciales. Al fabricarse en las dos versiones, VS-110m (mono pared) y VS-110d (doble pared), esta puerta ofrece la posibilidad de combinar los perfiles, para solucionar las necesidades de ventilación o iluminación natural, ya que se puede servir con ventanillas protegidas con policarbonato.

A door composed of extruded aluminium slats in a curved design with a traditional self-blocking system. It is suitable for installation in garages and commercial premises. As it is manufactured in two versions, VS-110m (single wall) and VS-110d (double wall), this door offers the possibility of combining slats to facilitate ventilation or natural light, since it is available with windows protected with polycarbonate.

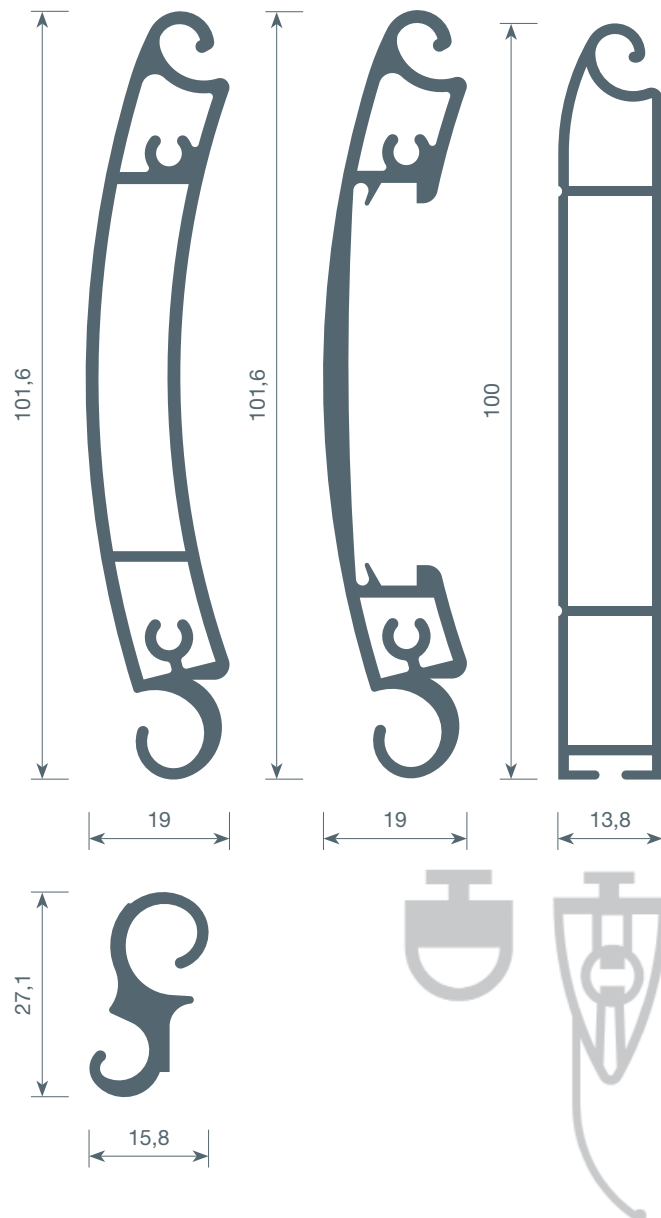
Porte composée de profils extrudés en aluminium à forme incurvée avec système autobloquant traditionnel. Indiquée pour les garages et locaux commerciaux. Fabriquée en deux versions: VS-110m (mono paroi) et VS-110d (double paroi), cette porte permet de combiner les profils afin de répondre aux exigences de ventilation ou de lumière naturelle, car elle peut être livrée avec des fenêtres protégées au polycarbonate.

Porta formada por perfis extrudidos em alumínio, de desenho curvo com sistema autoblocante tradicional. Indicada para instalação em garagens e estabelecimentos comerciais. Sendo fabricado em duas versões VS-110m (monoparede) e VS-110d (parede dupla), esta porta oferece a possibilidade de combinar os perfis para solucionar as necessidades de ventilação ou iluminação natural, dado poder ser entregue com postigos protegidos com policarbonato.

Datos técnicos

Technical parameters / Paramètres techniques / Dados técnicos

Material Matière	aluminio 6063 T5
Peso por metro lineal (kg) Weight per 1 m / Poids par ml / Peso por metro linear	VS-110d: 1,253 VS-110m: 1,226
Peso por m² (kg) Weight per 1 m ² / Poids par 1 m ²	15
Paso de lama Spacing between slats / Passage de lame / Passagem de lâmina	110 mm
Espesor de perfil Profile thickness / Épaisseur de profil / Grossura do perfil	19 mm
Lamas por metro de altura Number of slats per 1 m of curtain height / Nombre de lames au mètre / Lâminas por metro de altura	9
Dimensiones máximas (alto por ancho) Maximum measurements (height/width) / Dimensions maximales (hauteur x largeur) / Dimensões máximas (altura por largura)	5 x 5,5 m
Largo estándar (m) Standard length (m) / Longueur standardisée (m) / Comprimento standard (m)	6



Enrollamiento

Rolling / Enroulement / Enrolamento

Diámetros de enrollamiento (mm) / Rolling diameter (mm) / Diamètres d'enroulement (mm) / Diâmetros de enrolamento (mm)													
Altura / Height / Hauteur	1800	2000	2200	2400	2600	2800	3000	3200	3400	3600	3800	4000	
Polea 220 mm / Pulley / Poulie / Polia	305	310	320	325	330	335	340	350	355	360	365	380	
Ø Eje 133 mm octogonal Octagonal Ø axle / Ø Axe octogonal / Ø Eixo octogonal	260	270	280	285	290	300	310	320	325	330	335	340	

Altura máxima (mm), incluido cajón Maximum height (mm), box included / Hauteur maximale (mm), coffre compris / Altura máxima (mm), incluída a caixa		
	Cajón 300 mm aluminio Shutter box / Coffre / Caixa	Cajón 400 mm aluminio Shutter box / Coffre / Caixa
Polea 220 mm / Pulley / Poulie / Polia	1600	5300
Ø Eje 133 mm octogonal Octagonal Ø axle / Ø axe octogonal Ø eixo octogonal	2400	5800

Las medidas expresadas son totales incluyendo el cajón / Measurements shown are total including the shutter box /
Les dimensions exprimées sont totales, coffre compris / As medidas expressas são totais e incluem a caixa

Código Code	Descripción Description Descrição	Embalaje Packing Conditionnement Embalagem	Característica Feature Caractéristique
345130	VS-110d	1 x 6 m	
345009_0	VS-110d	pañó panel / tablier / pano	
345133	VS-110m	1 x 6 m	ciego blind / pleine / cego
345131	VS-110m	1 x 6 m	con ventana window / avec fenêtrre / com janela
345010_1	VS-110m	pañó	mixto ciego y con huecos mixed blind and perforated / mixte pleine et avec fenetres / misto cego e com vãos
345010_2	VS-110m	pañó	mixto con policarbonato mixed with polycarbonate / mixte avec polycarbonate / misto com policarbonato
345010_3	VS-110m	pañó	con huecos perforated / avec fenetres / com vãos
345010_4	VS-110m	pañó	huecos con policarbonato perforated with polycarbonate / fenetres avec polycarbonate / vãos com policarbonato
345132	unión H trim / jonction ligação		
345154	Terminal End piece / Lame finale	1 x 6 m	
378007	Burlete Weather strip / Joint / Veda-portas	50 m	para terminal de aluminio for aluminium terminal / pour lame finale en aluminium / para terminal de alumínio
378924	Banda Belt / Bande / Tira	6 m	contacto de seguridad para terminal de aluminio safety contact for aluminium terminal / contact sécurité pour lame finale en aluminium / contacto segurança para terminal de alumínio



Persianas y puertas de seguridad

COLORES

	PERSIANAS						PUERTAS					
	VS-25 MP	CD-40	VS-41	VS-45	VS-45 MP	CD-60	VS-65	VS-75 R	VS-79	VS-100	VS-110	C-77
BRUT	•	•	•	•	•	•	•	•	•	•	•	
GRUPO 1 BLANCO ANODIZADO PLATA	•	•	•	•	•	•	•	•	•	•	•	
GRUPO 2 BLANCO FR 9010 MARFIL NEGRO MATE (9111) 1011 (MAD. CLARA) 1013 1015 3005 6005 6009 7012 7016 7022 7035 8003 (GOLDEN) 8014 8017 8019 (TESTA DI MORO) 9007	(x)	(x)	(x)	(x)	(x)	(x)	(x)	(x)	(x)	(x)	(x)	
GRUPO 3 GRAFITO LAC. INOX 7304 XW (INOX)	(F)	(F)	(F)	(F)	(F)	(F)	(F)	(F)	(F)	(F)	(F)	
GRUPO 4 ANODIZADO BRONCE	(x)	(x)	(x)	(x)	(x)	(x)	(x)	(x)	(x)	(x)	(x)	
GRUPO 5 GAMA SABLÉS	(F)	(F)	(F)	(F)	(F)	(F)	(F)	(F)	(F)	(F)	(F)	
GRUPO 6 MADERAS	(x)	(x)	(x)	(x)	(x)	(x)	(x)	(x)	(x)	(x)	(x)	
GRUPO 7 ACABADOS ESPECIALES (TEXTURADOS, MATES, NACARADOS, ETC.)	(F)	(F)	(F)	(F)	(F)	(F)	(F)	(F)	(F)	(F)	(F)	

GRUPOS DE COLOR MODELO C-77, VER TABLA EN PERSIANA DE ALUMINIO PERFILADO (PÁG. 18)

Cualquier RAL no definido en el cuadro, pertenecerá al GRUPO 3.

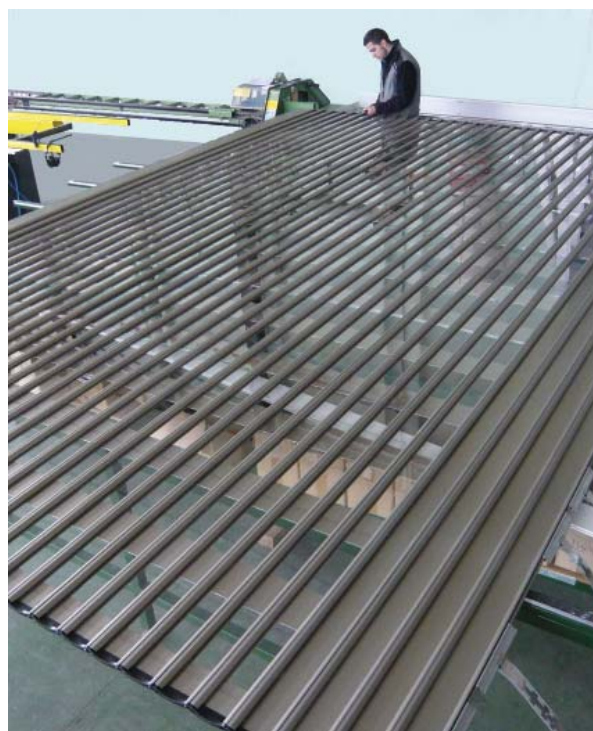
• stock (x) no stock (F) no stock con forfait

Brut: sólo metro lineal.

Guías y burletes o felpudos y su compatibilidad

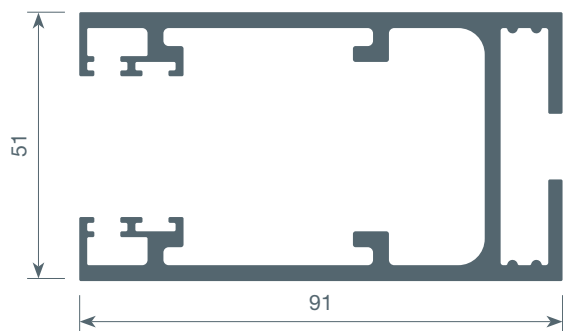
WEATHER STRIP OR BRUSH SEAL AND GUIDES RAIL AND ITS COMPATIBILITY
 COULISSES ET BOURRELETS OU JOINT BROSSE ET COMPATIBILITÉ
 GUIAS E VEDA-PORTAS OU VEDA-PORTAS COM ESCOVA E COMPATIBILIDADE

Guías Guides Coulisses Guias	Código Code	Modelo / Model / Modèle					
		VS-65	VS-75R	C-77	VS-79	VS-100	VS-110
Estándar 60 x 36	345160			burlete 378003 Weather strip Bourrelet Veda-portas	burlete 378004	burlete 378003	
Estándar 80 x 36	345161						
Estándar 100 x 36	345162						
90 x 51	345163			burlete 378002			
Estándar 75,4 x 27,3	311631	burlete 378005	felpudo 378010 Brush seal Joint brosse Veda-portas com escova				
95 x 27	345165						
Premarco 100 x 90	345166			burlete 378003	burlete 378004	burlete 378003	

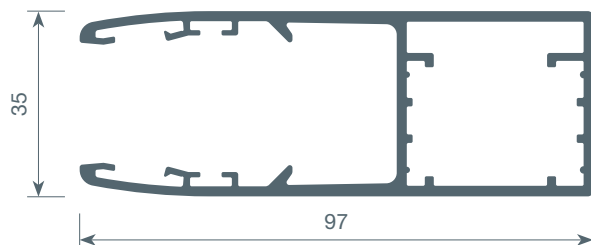


Guías de aluminio para puertas de aluminio

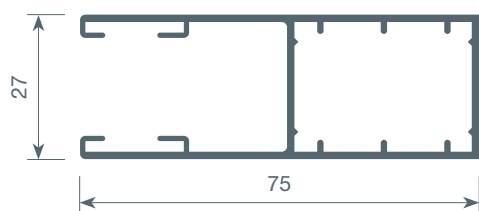
Aluminium guide rails for aluminium roller shutters / Coulisses en aluminium pour portes en aluminium / Guias de alumínio para portas de alumínio



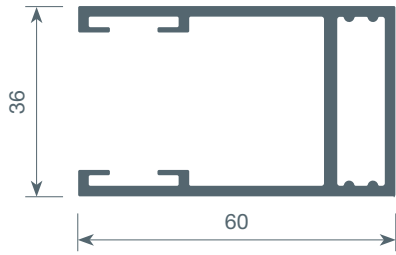
Descripción Description / Descrição	Código Code	Medidas (mm) Measures / Mesures	Puertas Roll shutters / Portes / Portas	Embalaje (m) Packing / Conditionnement / Embalagem
Guía Guide rail / Coulisse / Guia	345163	91 x 51	C-77, VS-79, VS-100, VS-110	1 x 6



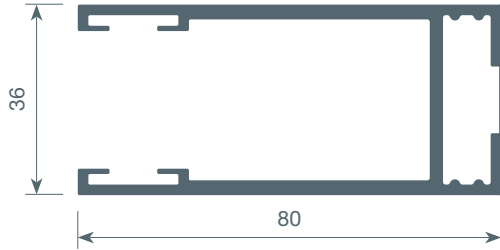
Descripción Description / Descrição	Código Code	Medidas (mm) Measures / Mesures	Puertas Roll shutters / Portes / Portas	Embalaje (m) Packing / Conditionnement / Embalagem
Guía Guide rail / Coulisse / Guia	311657	97 x 35	C-77, VS-79, VS-100, VS-110	5 x 6



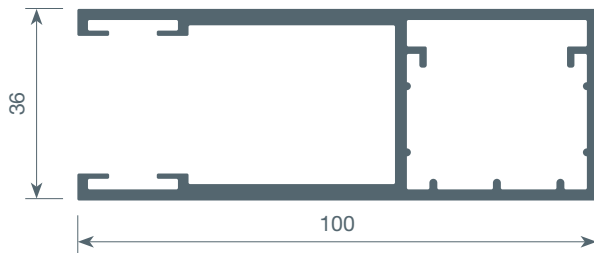
Descripción Description / Descrição	Código Code	Medidas (mm) Measures / Mesures	Puerta Roll shutter / Porte / Porta	Embalaje (m) Packing / Conditionnement / Embalagem
Guía Guide rail / Coulisse / Guia	311631	75 x 27	CD-60, VS-75R	1 x 6



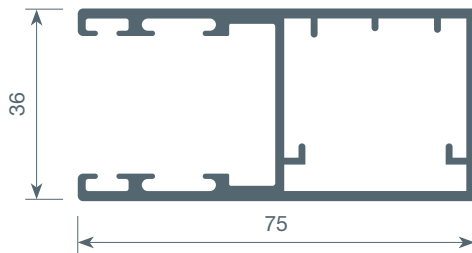
Descripción Description Descrição	Código Code	Medidas (mm) Measures Mesures	Puerta Roll shutter Porte / Porta	Embalaje (m) Packing Conditionnement Embalagem
Guía Guide rail Coulisse Guia	345160	60 x 36	C-77, VS-79, VS-100, VS-110	1 x 6



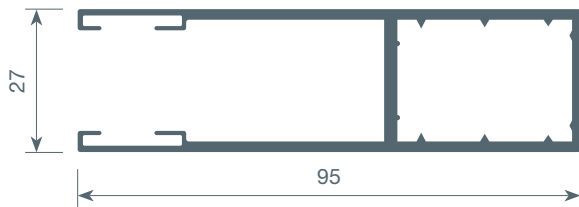
Descripción Description / Descrição	Código Code	Medidas (mm) Measures / Mesures	Puerta Roll shutter / Porte / Porta	Embalaje (m) Packing / Conditionnement / Embalagem
Guía Guide rail / Coulisse / Guia	345161	80 x 36	C-77, VS-79, VS-100, VS-110	1 x 6



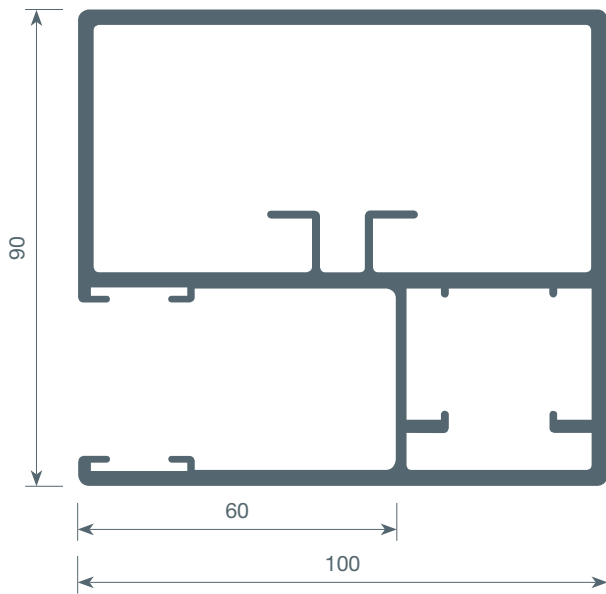
Descripción Description / Descrição	Código Code	Medidas (mm) Measures / Mesures	Puerta Roll shutter / Porte / Porta	Embalaje (m) Packing / Conditionnement / Embalagem
Guía Guide rail / Coulisse / Guia	345162	100 x 36	C-77, VS-79, VS-100, VS-110	1 x 6



Descripción Description / Descrição	Código Code	Medidas (mm) Measures / Mesures	Puerta Roll shutter / Porte / Porta	Embalaje (m) Packing / Conditionnement / Embalagem
Guía Guide rail / Coulisse / Guia	345167	75 x 36	C-77, VS-79, VS-100, VS-110	1 x 6



Descripción Description / Descrição	Código Code	Medidas (mm) Measures / Mesures	Puerta Roll shutter / Porte / Porta	Embalaje (m) Packing / Conditionnement / Embalagem
Guía Guide rail / Coulisse / Guia	345165	95 x 27	CD-60, VS-65, VS-75R	1 x 6



Descripción Description / Descrição	Código Code	Medidas (mm) Measures / Mesures	Puerta Roll shutter / Porte / Porta	Embalaje (m) Packing / Conditionnement / Embalagem
Guía premarco Sub frame guide rails Coulisse pré-encadrement Guia pré-marco	345166	100 x 90 x 60	C-77, VS-79, VS-100, VS-110	1 x 6

Gama de colores de guía de aluminio para puerta de seguridad

Colour range for aluminium guide rails for security aluminium roller shutters / Gamme de couleurs de coulisse en aluminium pour porte de sécurité / Gama de cores de guia de alumínio para porta de segurança

Colores Colours Couleurs Cores	VS-65	VS-75-R	C-77	VS-79	VS-100	VS-110
Blanco	o	o	o	o	o	o
Beige claro			Consultar stock Check stock / Consulter stock			
Testa di moro			o			
RAL	Bajo pedido Upon request / Sur commande / Por encomenda		Consultar muestrario (A)	Bajo pedido Upon request / Sur commande / Por encomenda		
Anodizado (consultar colores) Anodised (check for colours) Anodisé (consulter couleurs) Anodizado (consultar cores)	o	o		o	o	o
Lacado madera Lacquered wood Laqué bois Lacado madeira	Consultar muestrario (A) Check samples / Consulter nuancier / Consulter mostruário					
Foliado madera Foliated wood Revêtu bois Folheado madeira					Golden 8001 Nogal 8007 Otros , consultar (1)	
			Ver listado completo en página 75 (2)			

Para cualquier otro color especial (metalizado, texturizado, etc.), contacte con nosotros

Please contact us to for further special colours (metallic, textures, etc.).
Pour toute autre couleur spéciale (métallisée, texturée, etc.) contactez-nous.
Para qualquer outra cor especial (metalizado, texturizado, etc.), entre em contacto conosco.

(1) Check other colours available / Autres couleurs, consulter

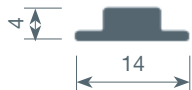
(2) See full list on page / Voir liste complète en page / Ver listado completo na página

Burletes y felpudo

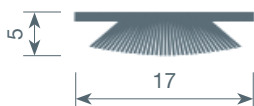
Weather strip and brush seal / Joints et brosse / Veda-portas e veda-portas com escova



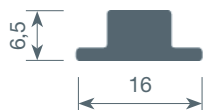
Descripción Description / Descrição	Código Code	Medidas (mm) Measures / Mesures	Embalaje (m) Packing / Conditionnement / Embalagem
Burlete Weather strip / Joint / Veda-portas	378002	7,2 x 5	125



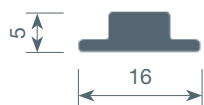
Descripción Description / Descrição	Código Code	Medidas (mm) Measures / Mesures	Embalaje (m) Packing / Conditionnement / Embalagem
Burlete Weather strip / Joint / Veda-portas	378005	14 x 4	200



Descripción Description / Descrição	Código Code	Medidas (mm) Measures / Mesures	Embalaje (m) Packing / Conditionnement / Embalagem
Felpudo Brush seal / Brosse / Veda-portas com escova	378010	17 x 5	175



Descripción Description / Descrição	Código Code	Medidas (mm) Measures / Mesures	Embalaje (m) Packing / Conditionnement / Embalagem
Burlete Weather strip / Joint / Veda-portas	378004	16 x 6,5	100



Descripción Description / Descrição	Código Code	Medidas (mm) Measures / Mesures	Embalaje (m) Packing / Conditionnement / Embalagem
Burlete Weather strip / Joint / Veda-portas	378003	16 x 5	100

Compatibilidad burletes con puertas de seguridad y guías

Weather strip compatibility with security roll shutters and guide rails / Compatibilité joint avec portes de sécurité et coulisses / Compatibilidade veda-portas com portas de segurança e guias

	Standard 60 x 36	Standard 80 x 36	Standard 100 x 36	91 x 51	75 x 27	Standard 75,4 x 27,3	95 x 27	CG 75 x 36	CG 97 x 35	Premarco 100 x 90
Código / Code	345160	345161	345162	345163	311631	311631	345165	345167	341657	345166
VS-65						Burlete 378005				
VS-75 R					Felpudo 378010	Felpudo 378010 Brush seal / Brosse / Veda-portas com escova				
C-77	Burlete 378003 Weather strip / Joint / Veda-portas		Burlete 378002					Burlete 378003	Burlete 378002	Burlete 378003
VS-79	Burlete 378004							Burlete 378004		
VS-100	Burlete 378003							Burlete 378003		
VS-110								Burlete 378003		
Cajón Shutter box / Coffre / Caixa	Sin cajón No shutter box / Sans coffre / Sem caixa	Con o sin cajón	Sin cajón	Con o sin cajón With or without shutter box / Avec ou sans coffre / Com ou sem caixa						