

# MOSQUITERA AUTOENROLLABLE ACCIONAMIENTO POR MUELLE

MOS-EN42



### Características:

- Cajón de aluminio 42 mm.
- Guías de aluminio de 40 mm.
- Tejido de fibra de vidrio gris.
- Accesorios en negro.

### Colores:

**Lacado Blanco y Anodizado Plata**, precio según **TABLA**.

**Basicos:** Marfil 1015, Burdeos 3005, Verde 6005, 6009,

Gris 7011, 7016, 7022, 7035, Gris grafito, Marrón 8014,

8017, 8019 y Negro mate - incrementa un 20%

**Normalizados:** Anod. Bronce e Inox. - Incrementa un 40%

**Maderas:** Pino nudos, Nogal oscuro y Roble dorado (Embero). - Incrementa un 60%

### ANCHO en centímetros

	60	70	80	90	100	110	120	130	140	150	160	170	180	190	200	210	220
60	37,74	47,84	50,39	52,94	55,49	58,04	60,59	63,14	65,69	68,24	70,79	73,34	75,89	78,44	80,99	83,54	86,09
70	38,69	48,97	51,52	54,07	56,62	59,17	61,72	64,27	66,82	69,37	71,92	74,47	77,02	79,57	82,12	84,67	87,22
80	39,63	50,11	52,66	55,21	57,76	60,31	62,86	65,41	67,96	70,51	73,06	75,61	78,16	80,71	83,26	85,81	88,36
90	40,58	51,24	53,79	56,34	58,89	61,44	63,99	66,54	69,09	71,64	74,19	76,74	79,29	81,84	84,39	86,94	89,49
100	41,52	52,38	54,93	57,48	60,03	62,58	65,13	67,68	70,23	72,78	75,33	77,88	80,43	82,98	85,53	88,08	90,63
110	42,47	53,51	56,06	58,61	61,16	63,71	66,26	68,81	71,36	73,91	76,46	79,01	81,56	84,11	86,66	89,21	91,76
120	43,42	54,65	57,20	59,75	62,30	64,85	67,40	69,95	72,50	75,05	77,60	80,15	82,70	85,25	87,80	90,35	92,90
130	44,36	55,79	58,34	60,89	63,44	65,99	68,54	71,09	73,64	76,19	78,74	81,29	83,84	86,39	88,94	91,49	94,04
140	45,31	56,92	59,47	62,02	64,57	67,12	69,67	72,22	74,77	77,32	79,87	82,42	84,97	87,52	90,07	92,62	95,17
150	46,25	58,06	60,61	63,16	65,71	68,26	70,81	73,36	75,91	78,46	81,01	83,56	86,11	88,66	91,21	93,76	96,31
160	47,20	59,19	61,74	64,29	66,84	69,39	71,94	74,49	77,04	79,59	82,14						
170	48,15	60,33	62,88	65,43	67,98	70,53	73,08	75,63	78,18	80,73	83,28						
180	49,09	61,46	64,01	66,56	69,11	71,66	74,21	76,76	79,31	81,86	84,41						
190	50,04	62,60	65,15	67,70	70,25	72,80	75,35	77,90	80,45	83,00	85,55						
200	50,98	63,73	66,28	68,83	71,38	73,93	76,48	79,03	81,58	84,13	86,68						
210	51,93	64,87	67,42	69,97	72,52	75,07	77,62	80,17	82,72	85,27	87,82						
220	52,88	66,00	68,55	71,10	73,65	76,20	78,75	81,30	83,85	86,40	88,95						
230	53,82	67,14	69,69	72,24	74,79	77,34	79,89	82,44	84,99	87,54	90,09						

\* Muestra con marco de 60 cm de alto x 50 cm de ancho = 40 € neto.

### Opciones con incremento:



Muelle ralentizador  
12,00 €/und.



Burlete Antiviento  
0,90 €/ml.



Guía doble  
10,50 €/ml (blanco)



Freno oculto  
1,00 €/jgo.



Soporte fijación frontal  
0,50 €/und.



Soporte clip a techo  
1,05 €/und.



Cierre falleba  
20,00 €/und.

# MOSQUITERA AUTOENROLLABLE TEJIDO MOSQUIPOLEN

MOS-EN42A



### Características:

- Cajón de aluminio 42 mm.
- Tejido 100% poliéster negro.
- Guías de aluminio de 40 mm.
- Accesorios en negro.
- **MosquiPOLEN** es un producto anti alérgenos con una eficacia de protección que oscila entre el 85% y el 100%

### Colores:

**Lacado** Blanco y **Anodizado** Plata, precio según **TABLA**.

**Basicos:** Marfil 1015, Burdeos 3005, Verde 6005, 6009, Gris 7011, 7016, 7022, 7035, Gris grafito, Marrón 8014, 8017, 8019 y Negro mate - incrementa un 20%

**Normalizados:** Anod. Bronce e Inox. - Incrementa un 40%

**Maderas:** Pino nudos, Nogal oscuro y Roble dorado (Embero). - Incrementa un 60%

### ANCHO en centímetros

	60	70	80	90	100	110	120	130	140	150	160	170	180	190	200	210	220
60	56,18	73,71	80,01	86,31	92,61	98,91	105,21	111,51	117,81	124,11	130,41	136,71	143,01	149,31	155,61	161,91	168,21
70	57,12	74,85	81,15	87,45	93,75	100,05	106,35	112,65	118,95	125,25	131,55	137,85	144,15	150,45	156,75	163,05	169,35
80	58,07	75,98	82,28	88,58	94,88	101,18	107,48	113,78	120,08	126,38	132,68	138,98	145,28	151,58	157,88	164,18	170,48
90	59,02	77,12	83,42	89,72	96,02	102,32	108,62	114,92	121,22	127,52	133,82	140,12	146,42	152,72	159,02	165,32	171,62
100	59,96	78,25	84,55	90,85	97,15	103,45	109,75	116,05	122,35	128,65	134,95	141,25	147,55	153,85	160,15	166,45	172,75
110	60,91	79,39	85,69	91,99	98,29	104,59	110,89	117,19	123,49	129,79	136,09	142,39	148,69	154,99	161,29	167,59	173,89
120	61,85	80,52	86,82	93,12	99,42	105,72	112,02	118,32	124,62	130,92	137,22	143,52	149,82	156,12	162,42	168,72	175,02
130	62,80	81,66	87,96	94,26	100,56	106,86	113,16	119,46	125,76	132,06	138,36	144,66	150,96	157,26	163,56	169,86	176,16
140	63,75	82,80	89,10	95,40	101,70	108,00	114,30	120,60	126,90	133,20	139,50	145,80	152,10	158,40	164,70	171,00	177,30
150	64,69	83,93	90,23	96,53	102,83	109,13	115,43	121,73	128,03	134,33	140,63	146,93	153,23	159,53	165,83	172,13	178,43
160	65,64	85,07	91,37	97,67	103,97	110,27	116,57	122,87	129,17	135,47	141,77						
170	66,58	86,20	92,50	98,80	105,10	111,40	117,70	124,00	130,30	136,60	142,90						
180	67,53	87,34	93,64	99,94	106,24	112,54	118,84	125,14	131,44	137,74	144,04						
190	68,48	88,47	94,77	101,07	107,37	113,67	119,97	126,27	132,57	138,87	145,17						
200	69,42	89,61	95,91	102,21	108,51	114,81	121,11	127,41	133,71	140,01	146,31						
210	70,37	90,74	97,04	103,34	109,64	115,94	122,24	128,54	134,84	141,14	147,44						
220	71,31	91,88	98,18	104,48	110,78	117,08	123,38	129,68	135,98	142,28	148,58						
230	72,26	93,01	99,31	105,61	111,91	118,21	124,51	130,81	137,11	143,41	149,71						

\* Muestra con marco de 60 cm de alto x 50 cm de ancho = 50 € neto.

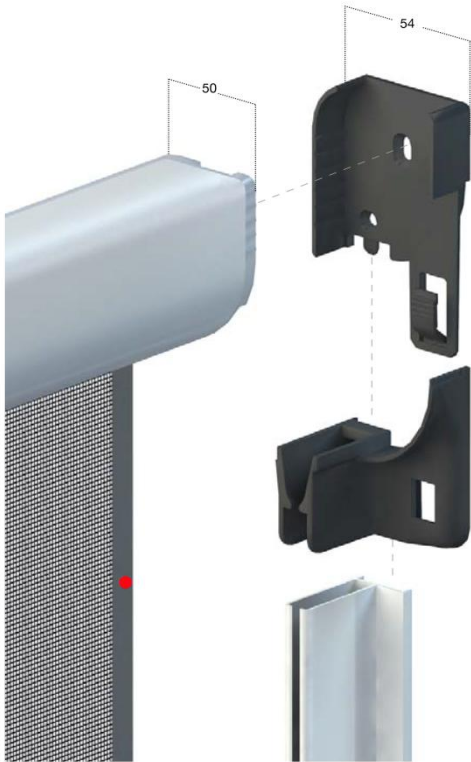
### Opciones con incremento:

Muelle ralentizador 12,00 €/und.	Burlete Antiviento 0,90 €/ml.	Guia doble 10,50 €/ml (blanco)	Freno oculto 1,00 €/jgo.	Soporte fijación frontal 0,50 €/und.	Soporte clip a techo 1,05 €/und.	Cierre falleba 20,00 €/und.

**MOSQUITERA AUTOENROLLABLE**

**BOTONES "ANTIVIENTO"**

FAST-50



**Características:**

- Tejido de fibra de vidrio gris con bordes reforzados y botones antiviento.
- Cajón de aluminio 50 mm.
- Guías de aluminio sin felpudo
- Accesorios en negro.
- Medidas de fabricación:
  - Ancho mínimo: 65 cm. / ancho máximo: 160 cm.
  - Alto máximo: 250 cm.

Dotada con cierre "cricchetto" y sistema ralentizador de subida.

**Colores:**

**Lacado** Blanco y **Anodizado** Plata, precio según **TABLA**.

**Basicos:** 7011, 7016, 7022, 8014, 8017 y Negro mate. - Incrementa un 10%

**Normalizados:** Anod. Bronce e Inox, Gris grafito moteado y resto de RALS.  
- Incrementa un 20%

**Maderas:** Nogal oscuro liso y Embero texturado. - Incrementa un 40%



cierre sistema "cricchetto"

**ANCHO en centímetros**

	70	80	90	100	110	120	130	140	150	160
180	123,48	123,48	131,04	142,38	153,72	165,06	176,40	187,74	199,08	210,42
190	123,48	124,74	136,71	148,68	160,65	172,62	184,59	196,56	208,53	220,50
200	123,48	129,78	142,38	154,98	167,58	180,18	192,78	205,38	217,98	230,58
210	123,48	134,82	148,05	161,28	174,51	187,74	200,97	214,20	227,43	240,66
220	126,00	139,86	153,72	167,58	181,44	195,30	209,16	223,02	236,88	250,74
230	130,41	144,90	159,39	173,88	188,37	202,86	217,35	231,84	246,33	260,82
240	134,82	149,94	165,06	180,18	195,30	210,42	225,54	240,66	255,78	270,90
250	139,23	154,98	170,73	186,48	202,23	217,98	233,73	249,48	265,23	280,98

# MOSQUITERA ENROLLABLE CON CADENA

MOS-ENC



### Características:

- Cajón de aluminio de **43 mm**.
- Guías de aluminio de 40 mm.
- Tejido de fibra de vidrio gris.
- Accesorios en negro, con muelle interior.

### Colores:

- Lacado Blanco y Anodizado Plata**, Precio según TABLA.
- Basicos:** Marfil 1015, Burdeos 3005, 3007, Azul 5010, Verde 6005, 6009, Gris 7012, 7016, 7022, Gris grafito, Marrón 8007, 8014, 8017, 8019, Negro. - Incrementa un 20%.
- Anodizados:** Bronce, Inox, Oro. Incrementa un 40%.
- Maderas:** Pino nudos, Nogal oscuro y Roble dorado. - Incrementa un 60%.

### ANCHO en centímetros

	60	70	80	90	100	110	120	130	140	150	160	170	180
60	97,02	119,61	125,09	130,56	136,04	141,51	146,99	152,46	157,94	163,41	168,89	174,36	179,84
70	97,98	120,75	126,22	131,70	137,17	142,65	148,12	153,60	159,07	164,55	170,02	175,50	180,97
80	98,95	121,88	127,36	132,83	138,31	143,78	149,26	154,73	160,21	165,68	171,16	176,63	182,11
90	99,91	123,02	128,49	133,97	139,44	144,92	150,39	155,87	161,34	166,82	172,29	177,77	183,24
100	100,87	124,15	129,63	135,10	140,58	146,05	151,53	157,00	162,48	167,95	173,43	178,90	184,38
110	101,84	125,28	130,76	136,23	141,71	147,18	152,66	158,13	163,61	169,08	174,56	180,03	185,51
120	102,80	126,42	131,89	137,37	142,84	148,32	153,79	159,27	164,74	170,22	175,69	181,17	186,64
130	103,77	127,55	133,03	138,50	143,98	149,45	154,93	160,40	165,88	171,35	176,83	182,30	187,78
140	104,73	128,69	134,16	139,64	145,11	150,59	156,06	161,54	167,01	172,49	177,96	183,44	188,91
150	105,69	129,82	135,30	140,77	146,25	151,72	157,20	162,67	168,15	173,62	179,10	184,57	190,05
160	106,66	130,95	136,43	141,90	147,38	152,85	158,33	163,80	169,28	174,75	180,23	185,70	191,18
170	107,62	132,09	137,56	143,04	148,51	153,99	159,46	164,94	170,41	175,89	181,36	186,84	192,31
180	108,59	133,22	138,70	144,17	149,65	155,12	160,60	166,07	171,55	177,02	182,50	187,97	193,45
190	109,55	134,36	139,83	145,31	150,78	156,26	161,73	167,21	172,68	178,16	183,63	189,11	194,58
200	110,51	135,49	140,97	146,44	151,92	157,39	162,87	168,34	173,82	179,29	184,77	190,24	195,72
210	111,48	136,62	142,10	147,57	153,05	158,52	164,00	169,47	174,95	180,42	185,90	191,37	196,85
220	112,44	137,76	143,23	148,71	154,18	159,66	165,13	170,61	176,08	181,56	187,03	192,51	197,98
230	113,40	138,89	144,37	149,84	155,32	160,79	166,27	171,74	177,22	182,69	188,17	193,64	199,12
240	114,37	140,03	145,50	150,98	156,45	161,93	167,40	172,88	178,35	183,83	189,30	194,78	200,25

ALTO en centímetros

**CORTINA AUTOENROLLABLE** **TEJIDO BLACK-OUT**

CMOS-1



**Características:**

- Cajón de aluminio 42 mm.
- Guías de aluminio de 40 mm.
- Tejido: 75% pvc 25% Fibra de vidrio.
- Accesorios en negro.
- Tejido disponible en color Blanco o Gris, opaco 100%.

**Colores:**

**Lacado** Blanco y **Anodizado** Plata, precio según **TABLA**.  
**Basicos:** Marfil 1015, Burdeos 3005, Verde 6005, 6009, Gris 7011, 7016, 7022, 7035, Gris grafito, Marrón 8014, 8017, 8019 y Negro mate - incrementa un 20%  
**Normalizados:** Anod. Bronce e Inox. - Incrementa un 40%  
**Maderas:** Pino nudos, Nogal oscuro y Roble dorado (Embero). - Incrementa un 60%

**ANCHO en centímetros**

	60	70	80	90	100	110	120	130	140	150	160	170	180
60	56,18	73,71	80,01	86,31	92,61	98,91	105,21	111,51	117,81	124,11	130,41	136,71	143,01
70	57,12	74,85	81,15	87,45	93,75	100,05	106,35	112,65	118,95	125,25	131,55	137,85	144,15
80	58,07	75,98	82,28	88,58	94,88	101,18	107,48	113,78	120,08	126,38	132,68	138,98	145,28
90	59,02	77,12	83,42	89,72	96,02	102,32	108,62	114,92	121,22	127,52	133,82	140,12	146,42
100	59,96	78,25	84,55	90,85	97,15	103,45	109,75	116,05	122,35	128,65	134,95	141,25	147,55
110	60,91	79,39	85,69	91,99	98,29	104,59	110,89	117,19	123,49	129,79	136,09	142,39	148,69
120	61,85	80,52	86,82	93,12	99,42	105,72	112,02	118,32	124,62	130,92	137,22	143,52	149,82
130	62,80	81,66	87,96	94,26	100,56	106,86	113,16	119,46	125,76	132,06	138,36	144,66	150,96
140	63,75	82,80	89,10	95,40	101,70	108,00	114,30	120,60	126,90	133,20	139,50	145,80	152,10
150	64,69	83,93	90,23	96,53	102,83	109,13	115,43	121,73	128,03	134,33	140,63	146,93	153,23
160	65,64	85,07	91,37	97,67	103,97	110,27	116,57	122,87	129,17	135,47	141,77	148,07	154,37
170	66,58	86,20	92,50	98,80	105,10	111,40	117,70	124,00	130,30	136,60	142,90	149,20	155,50
180	67,53	87,34	93,64	99,94	106,24	112,54	118,84	125,14	131,44	137,74	144,04	150,34	156,64

\* Muestra con marco de 60 cm de alto x 50 cm de ancho = 50 € neto.

**Opciones con incremento:**

Muelle ralentizador 12,00 €/und.	Burlete Antiviento 0,90 €/ml.	Guia doble 10,50 €/ml (blanco)	Freno oculto 1,00 €/jgo.	Soporte fijación frontal 0,50 €/und.	Soporte clip a techo 1,05 €/und.	Cierre falleba 20,00 €/und.