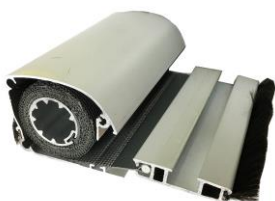


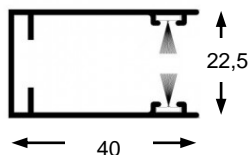
## SISTEMA MOSQUITERA ENROLLABLE



### CA-42

Conjunto cajón de aluminio P42 , con eje , tejido mosquitera y zócalo

( Incluido siempre )



### G-1M

Guía mosquitera de 40 mm con felpudos

( Incluido siempre )



### AM-42

KIT accesorios mosquitera P42 - soporte muelle AUTOANCLAJE

( Incluido siempre )



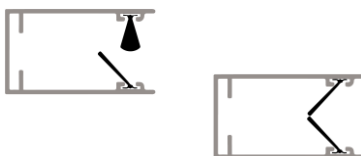
### MOS-EN09

Soporte escuadra para fijación frontal - mosquitera enr. P42



### MOS-EN08

Soporte clip para techo - grapa - mosquitera enr. P42



### G-1MAV

Incremento por cada BURLETE ANTIVIENTO



### FRE-5N

Jgo. Freno oculto de mosquitera para guía recta 40x22



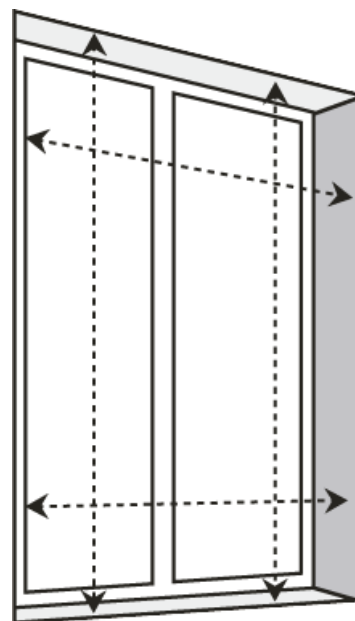
### FRE-2N

Jgo. Freno cierre regulable guía mosq. recta: tornillo pico loro



### AM-42R

Freno RALENTIZADOR para muelle mosquitera P42

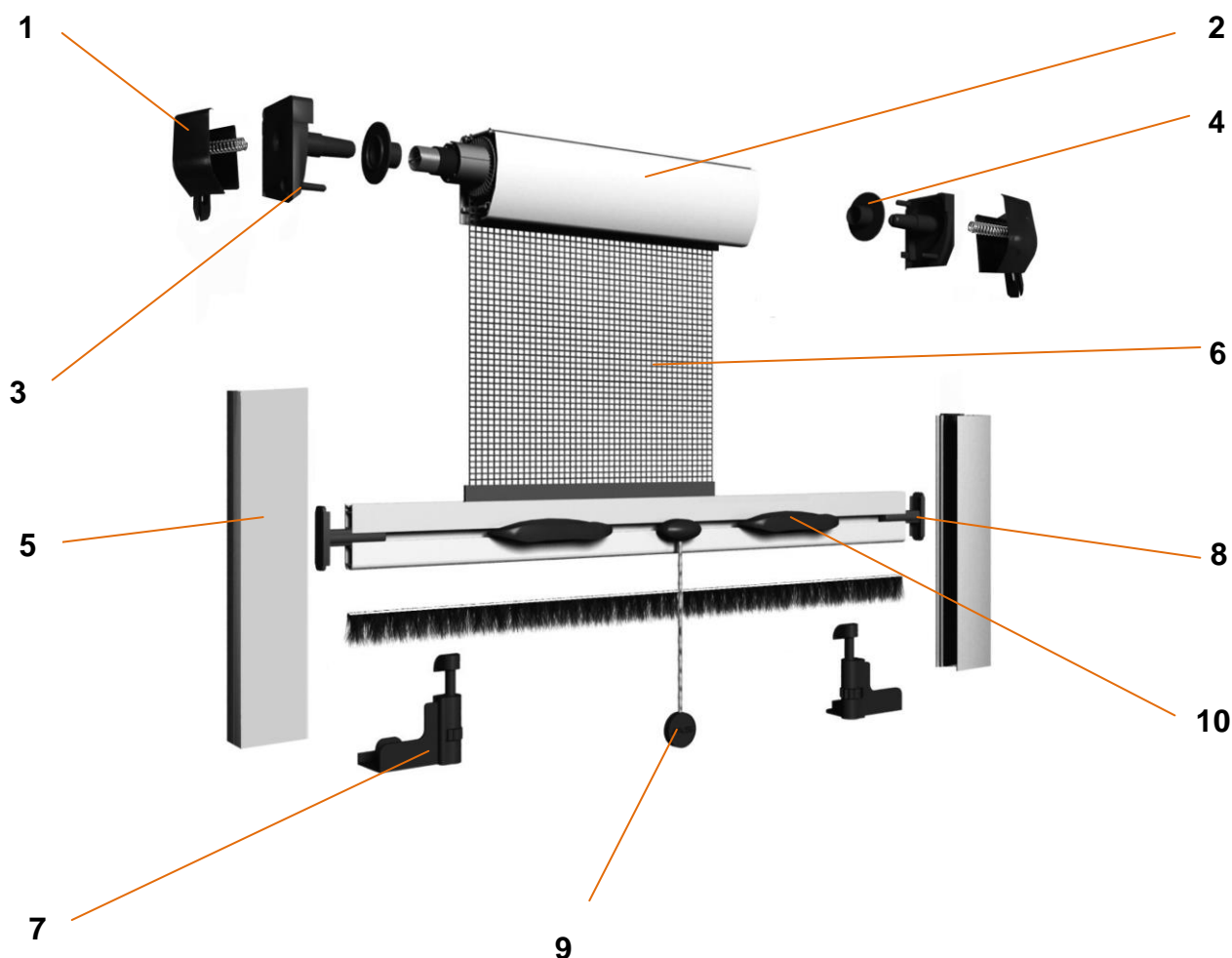


#### Para fabricación:

Facilitar las medidas del hueco. El soporte con muelle autoportante puede compensar diferencias de hasta 7 mm.



## SISTEMA MOSQUITERA ENROLLABLE



Despiece:

Posición	Ref.	Descripción
1		Soporte – contratestero con muelle de presión. (No se vende suelto)
2		Cajón de aluminio mosquitera ( se vende como Conjunto de cajón, con eje , tejido mosquitera y zócalo)
3		Testero con muelle. (No se vende suelto)
4	MOS-EN02	Casquillo cojinete tubo Ø 25 (1 vía) mosq. enroll. P42
5	G-1M	Guia mosquitera 40 x 22 mm. recta
6	MOS-EN242	Tejido mosquitera (h: 2,40 m.) c/eje Ø 25-1 vía
7	FRE-2N	Freno cierre regulable guia mosq. recta: tornillo pico loro
8	MOS-EN16	Tapon-Patín lateral / zócalo mosquitera enr. 1 canal
9	MOS-EN10	Tirador cordon con pomo y enganche mosquitera P42 ( T. 1 cara)
10	MOS-EN15	Asa -Tirador Oval mosquitera enrollable (T. 1 canal)