

SISTEMA CARDAN PARA PERSIANAS ENROLLABLES

CD-01/02/03

MECANISMO CARDAN "COMPACT"

Entrada central para perno OCTOGONAL de 15 mm.

Entrada para varilla cuadrada A = 8 mm.

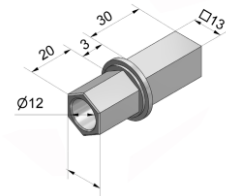
CD-01: 1:5 / 13 Kg.
 CD-02: 1:8 / 20 Kg.
 CD-03: 1:11 / 30 Kg.



Venta por unidad | Embalaje:25 uds.

CD-04

Perno – inserto de zamak OCTOGONAL 15 mm / Q .13 mm



Venta por unidad | Embalaje:100 uds.

CD-05

Mecanismo CARDAN zamak "S" R:1/3 (Hasta 10 kg.) con final de carrera de 16 vueltas.

Entrada central para perno OCTOGONAL de 15 mm.

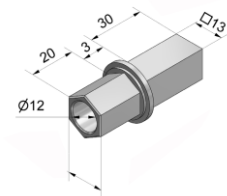
Entrada para varilla cuadrada A = 8 mm.



Venta por unidad | Embalaje:25 uds.

CD-051

Perno – inserto "S" de zamak OCTOGONAL 15 mm / Q .13 mm



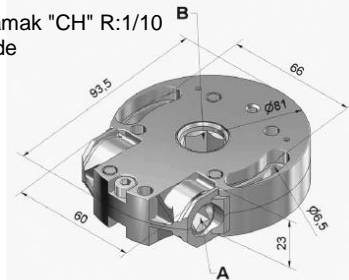
Venta por unidad | Embalaje:100 uds.

CD-731180

Mecanismo CARDAN zamak "CH" R:1/10 (Hasta 35 kg.) con final de carrera de 16 vueltas.

Entrada central para perno hexagonal de B = 16 mm.

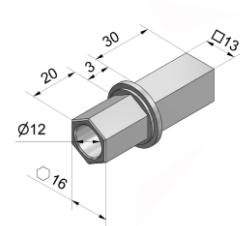
Entrada para varilla cuadrada A = 8 mm.



Venta por unidad | Embalaje:25 uds.

CD-7316

Perno – inserto "CH" de zamak HEX.16 mm / Q.13 mm



Venta por unidad | Embalaje:100 uds.

CD-50

Mecanismo CARDAN OBRA 45 kg R:1/13 con rotula RO-S para varilla Hexagonal 10 mm.

Entrada central para perno cuadrado de 15 mm.



Venta por unidad | Embalaje:25 uds.

CD-70

Mecanismo CARDAN OBRA 60 kg R:1/16 con rotula RO-S para varilla Hexagonal 10 mm.

Entrada central para perno cuadrado de 15 mm.



Venta por unidad | Embalaje:25 uds.

SISTEMA CARDAN PARA PERSIANAS ENROLLABLES

CONTERA

Contera adaptación con agujero cuadrado 13 mm.

CD-06: PVC para eje 40 mm octog.
 C-4213: ZAMAK para eje 40 mm octog.

CD-08: PVC para eje 60 mm octog.
 CD-07: ZAMAK para eje 60 mm octog.

CD-09: ZAMAK para eje 70 mm octog



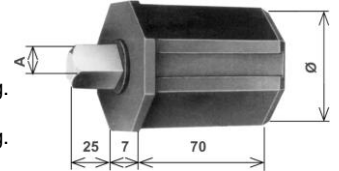
Venta por unidad | Embalaje: 50 uds.

CONTERA

Contera adaptación con perno cuadrado 15 mm.
 Para mecanismos CARDAN OBRA

CD-6515: para eje 60 mm octog.

CD-7515: para eje 70 mm octog.



Venta por unidad | Embalaje: 50 uds.

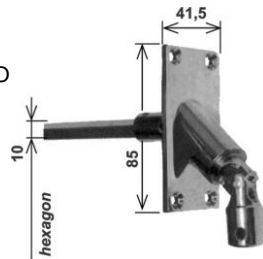
SND-90H10

SNODO 90° :
 varilla Hexagonal 10 mm.
 placa 41,5 mm. NIQUELADO

Para mecanismos
 CARDAN OBRA
 CD-50 y CD-70

Para manivela Ø 14 mm.

Venta por unidad | Embalaje: 50 uds.

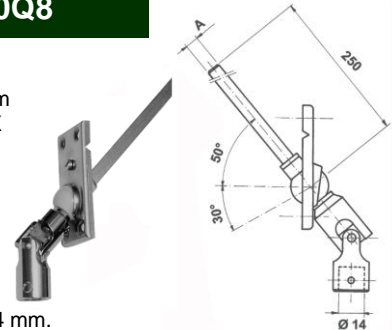


SND-50Q8

SNODO 50° :
 varilla C.8 x 250 mm
 placa 36 mm. INOX

Para manivela Ø 14 mm.

Venta por unidad | Embalaje: 50 uds.

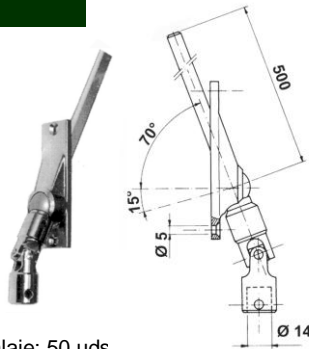


SND-70Q8

SNODO 70° :
 varilla C.8 x 500 mm.
 placa 24 mm. NIQUELADO

Para manivela Ø 14 mm.

Venta por unidad | Embalaje: 50 uds.

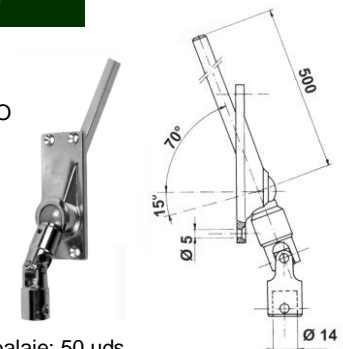


SND-70Q8G

SNODO 70° :
 varilla C.8 x 500 mm.
 placa 35 mm. NIQUELADO

Para manivela Ø 14 mm.

Venta por unidad | Embalaje: 50 uds.

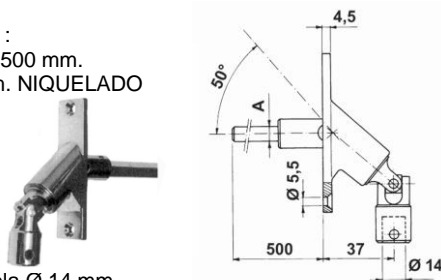


SND-90Q8

SNODO 90° :
 varilla C.8 x 500 mm.
 placa 22 mm. NIQUELADO

Para manivela Ø 14 mm.

Venta por unidad | Embalaje: 50 uds.

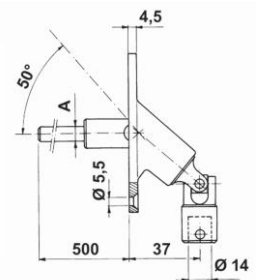


SND-90Q8G

SNODO 90° :
 varilla C.8 x 500 mm.
 placa 41,5 mm. NIQUELADO

Para manivela Ø 14 mm.

Venta por unidad | Embalaje: 50 uds.



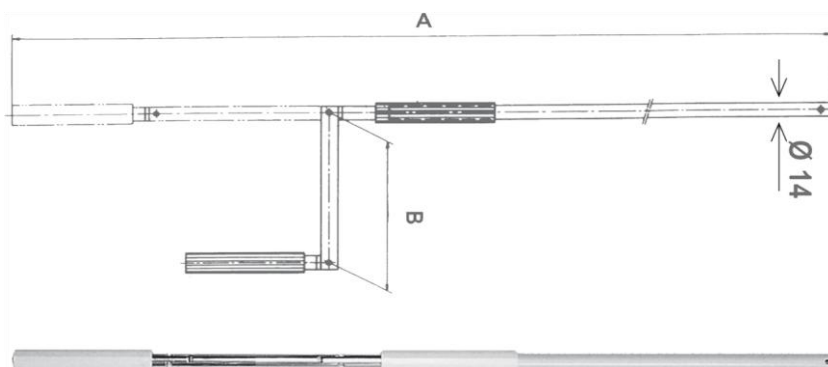
SISTEMA CARDAN PARA PERSIANAS ENROLLABLES

MANIVELA

Manivela CARDAN
 de Ø 14 mm.
 en Blanco, Gris y Negra.

Largo A = 150 cm. / B = 14 cm

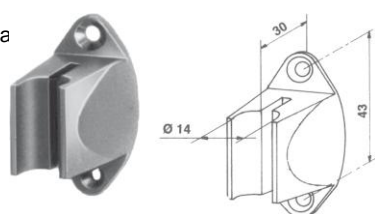
Largo A = 200 cm. / B = 14 cm.



Venta por unidad | Embalaje: 10 uds.

CD-39

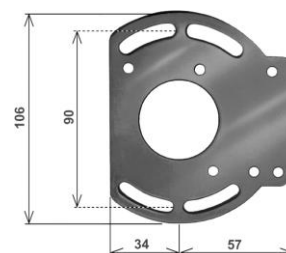
Pinza sujeta manivela
 en Blanco, Gris y Negra



Venta por unidad | Embalaje: 125 uds.

S-CD570

Placa soporte 3 mm.
 para mecanismos
 CARDAN OBRA
 CD-50 y CD-70



Venta por unidad | Embalaje: 50 uds.

CD-162

Campana Niquelada
 para manivela cardan
 Ø 14 mm.

Se complementa con
 el péndulo CD-161



Venta por unidad | Embalaje: 50 uds.

CD-161

Péndulo para Snodo cardan
 de salida de cajón.

Enmacha con la campana CD-162



Venta por unidad | Embalaje: 50 uds.

CD-163

Anilla / Cáncamo
 para snodos cardan
 Ø 14 mm.



Venta por unidad | Embalaje: 50 uds.

SND-45Q10

SNODO 45°:
 PVC con varilla cuadrada 10 mm.
 Placa inox



Venta por unidad | Embalaje: 50 uds.